



POLARIS®

2019

Betriebsanleitung für Wartung und Sicherheit

OUTLAW® 50

**Bitte lesen Sie diese Betriebsanleitung aufmerksam durch.
Sie enthält wichtige Sicherheitsinformationen.
Aufsicht von Erwachsenen ist jederzeit notwendig.
Personen unter 6 Jahren ist das Fahren des Fahrzeugs untersagt.**



WARNUNG

Alle Anweisungen und Sicherheitshinweise in dieser Betriebsanleitung sowie auf den Produktaufklebern müssen gelesen, verstanden und eingehalten werden.

Missachtung der Sicherheitsanweisungen kann zu Unfällen mit schweren oder tödlichen Verletzungen führen.



WARNUNG

Bei Betrieb, Wartung und Instandhaltung eines Personenkraftfahrzeugs oder Geländefahrzeugs können Chemikalien wie Motorabgase, Kohlenmonoxid, Phthalate und Blei freigesetzt werden, die im US-Bundesstaat Kalifornien als krebserregend, geburtsschädigend bzw. fortpflanzungsschädigend klassifiziert sind. Um die Belastung auf ein Minimum zu beschränken, das Einatmen von Abgasen vermeiden, den Motor nicht länger als unbedingt notwendig im Leerlauf laufen lassen, das Fahrzeug in einem gut belüfteten Bereich warten und bei der Wartung des Fahrzeugs Handschuhe tragen oder die Hände häufig waschen.

Weitere Einzelheiten erhalten Sie auf www.P65Warnings.ca.gov/passenger-vehicle.

Auf der nächsten Seite der Betriebsanleitung sollte eine Karte mit wichtigen ATV-Sicherheitsinformationen angeheftet sein. Ist diese Karte nicht auffindbar oder sollte sie entfernt worden sein, wählen Sie bitte +1 800-342-3764.



POLARIS®

Betriebsanleitung 2019 Outlaw 50

WICHTIGE SICHERHEITSINFORMATIONEN

Scannen Sie diesen QR-Code mit Ihrem Smartphone, um ein wichtiges Sicherheitsvideo bzgl. Ihres Polaris-Fahrzeugs anzusehen.

Dieses Sicherheitsvideo kann auch unter <http://www.polaris.com/en-us/rider-support/safety> aufgerufen werden. Wenn Sie sich auf der Startseite der Polaris-Website befinden, klicken Sie auf den Titel „Rider Community“ und wählen Sie „Produktsicherheits- und Trainingsinformationen“ aus dem Dropdown-Menü, um auf diese Seite zuzugreifen.



POLARIS®, ACE™, OUTLAW® und SPORTSMAN® sind eingetragene Marken von POLARIS Industries Inc.

Copyright 2018 Polaris Industries Inc. Alle Angaben in dieser Publikation entsprechen den aktuellsten Produktdaten zum Zeitpunkt der Veröffentlichung. Da laufend Verbesserungen an Design und Qualität der hergestellten Bauteile vorgenommen werden, sind geringfügige Abweichungen zwischen der Fahrzeugausstattung und den Angaben in dieser Publikation möglich. Die Abbildungen und/oder Verfahrensbeschreibungen in dieser Publikation sind lediglich als Orientierungshilfe zu verstehen. Wir haften nicht für Auslassungen oder unrichtige Angaben. Jede Reproduktion oder Wiederverwendung der in diesem Dokument enthaltenen Abbildungen und/oder Verfahrensbeschreibungen, sei es ganz oder auszugsweise, ist ausdrücklich untersagt.

Die Originalausgabe der Betriebsanleitung für dieses Fahrzeug ist in englischer Sprache verfasst. Ausgaben in anderen Sprachen sind Übersetzungen der Originalausgabe.

Mitteilungen	5
Einleitung	7
Sicherheit	11
Abschnitt für junge Fahrer.	31
Ausstattungsmerkmale und Bedienelemente	41
Betrieb	51
Emissionsbegrenzungs-systeme	63
Wartung	65
Technische Daten	103
Polaris-Produkte	107
Beheben von Störungen	109
Garantie.	113
Wartungsprotokoll	123

MITTEILUNGEN

SEHR GEEHRTE ELTERN,

wir sind der Ansicht, dass Ihre Kinder die Gelegenheit haben sollten, das Polaris-Fahrerlebnis mit Ihnen zusammen zu erleben. Wir haben diese Betriebsanleitung bereitgestellt, damit Sie und Ihre Kinder sich über den sicheren Betrieb und die Pflege Ihres neuen ATV informieren können.

Ein POLARIS-ATV ist kein Spielzeug und der Betrieb kann mit Gefahren verbunden sein. Sorgen Sie dafür, dass jedes Kind, das mit dem ATV fahren wird, zuvor einen Trainingskurs absolviert. Sorgen Sie dafür, dass alle Fahrer die Anweisungen und Warnhinweise in dieser Betriebsanleitung verstehen und sich daran halten.

Gestatten Sie Kindern unter 16 Jahren nie, ein ATV ohne Beaufsichtigung durch Erwachsene zu fahren. Kinder unterscheiden sich in ihren Fertigkeiten, körperlichen Fähigkeiten sowie ihrem Urteilsvermögen. Manche Kinder sind nicht in der Lage, ein ATV sicher zu fahren. Erlauben Sie die weitere Nutzung nur dann, wenn Sie sich sicher sind, dass Ihr Kind über die Fähigkeiten und Reife für einen sicheren Betrieb des ATVs verfügt.

Im Interesse der Sicherheit Ihres Kindes müssen Sie sich davon überzeugen, dass Ihr Kind in der Lage ist, alle Bedienelemente des ATVs zu erreichen und zu bedienen, wie z. B. den Lenker, die Bremshebel, den Gashebel und den Motorabschalter.

Das vorbeugende Wartungsprogramm in dieser Betriebsanleitung sorgt dafür, dass alle wichtigen Bauteile des ATV für Kinder in regelmäßigen Zeitabständen gründlich geprüft werden. Bitte halten Sie sich an die Anweisungen und Empfehlungen dieser Betriebsanleitung.

HALLO JUNGE FAHRER,

Bevor du mit deinem neuen POLARIS-ATV losfährst, gibt es einige wichtige Dinge, die du wissen musst. Du musst lernen, wie du dich und andere in deinem Umfeld beim Fahren schützt. Deine Eltern und Polaris möchten, dass du beim Fahren mit deinem neuen ATV Spaß hast. Deswegen ist es sehr wichtig, dass du diese Informationen in der Betriebsanleitung liest und verstehst. Außerdem musst du einen ATV-Fahrerkurs absolvieren, bevor du zum ersten Mal fährst.

Bitte deine Eltern, dir alles zu erklären, was dir nicht ganz klar ist, und halte dich genau an die gelesenen Warnhinweise und Anweisungen. Deine Sicherheit und die Sicherheit anderer stehen an erster Stelle und müssen stets bedacht werden. Fahr niemals alleine mit dem ATV. Sorge immer dafür, dass ein Erwachsener zuschaut, wenn du fährst.

Fahre vorsichtig und hab viel Spaß beim Fahren mit deinem neuen POLARIS-ATV!

EINLEITUNG

In dieser Betriebsanleitung und am Fahrzeug selbst werden die nachfolgend beschriebenen Signalwörter und Symbole verwendet. Wo immer diese Wörter und Symbole anzutreffen sind, wird auf einen Sachverhalt aufmerksam gemacht, der Ihre Sicherheit betrifft. Bitte prägen Sie sich die Bedeutung dieser Wörter und Symbole ein, bevor Sie die Betriebsanleitung lesen.

GEFAHR

Das Signalwort **GEFAHR** weist auf eine gefährliche Situation hin, die, falls diese nicht vermieden wird, zu tödlichen Verletzungen des Fahrers, umstehender Personen oder Personen, die das Fahrzeug prüfen oder warten, führen **wird**.

WARNUNG

Das Signalwort **WARNUNG** weist auf eine gefährliche, zu vermeidende Situation hin, die zu schweren oder tödlichen Verletzungen des Fahrers, umstehender Personen oder Personen, die das Fahrzeug warten oder prüfen, führen **kann**.

ACHTUNG

Das Signalwort **ACHTUNG** weist auf eine mögliche Gefahr hin, die zu leichten Verletzungen oder zu Schäden am Fahrzeug führen kann.

HINWEIS

Das Signalwort **HINWEIS** steht für wichtige Informationen zur Klarstellung von Anweisungen.

WICHTIG

Das Signalwort **WICHTIG** weist auf Punkte hin, die bei der Demontage, Montage und Prüfung von Bauteilen zu beachten sind.

EINLEITUNG



Das Verbotssymbol weist auf eine Verhaltensweise hin, die zu VERMEIDEN ist, um einer Gefahr vorzubeugen.

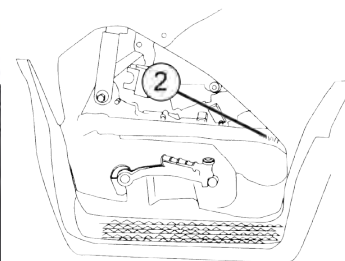


Das Gebotszeichen weist auf eine Maßnahme hin, die zur Gefahrenvermeidung ergriffen werden MUSS.

FAHRZEUG-IDENTIFIKATIONSNUMMERN

Bitte tragen Sie die Fahrzeug-Identifikationsnummern des Fahrzeugs sowie die Schlüsselnummer in die vorgesehenen Zeilen ein. Den Ersatzschlüssel bitte abnehmen und an einem sicheren Ort aufbewahren. Weitere Ersatzschlüssel können nur angefertigt werden, indem Sie (unter Angabe Ihrer Schlüsselnummer) einen Rohling von POLARIS bestellen und dann anhand eines vorhandenen Schlüssels fräsen lassen. Gehen alle Schlüssel verloren, muss der Zündschalter ausgetauscht werden.

- ① Fahrgestellnummer
- ② Motorseriennummer



Modellnummer des Fahrzeugs:	
Fahrgestellnummer:	
Motorseriennummer:	
Schlüsselnummer:	

 **WARNUNG**

Missachten der Warnhinweise und der Sicherheitsvorkehrungen in dieser Betriebsanleitung kann zu Unfällen mit schweren oder tödlichen Verletzungen führen. Ein POLARIS-ATV ist kein Spielzeug und der Betrieb kann mit Gefahren verbunden sein. Das Fahrverhalten dieses Fahrzeugs ist nicht mit dem anderer Fahrzeuge wie Motorräder oder Autos vergleichbar. Das Missachten bestimmter Vorsichtsregeln kann zu Kollisionen führen oder das Fahrzeug kann sich überschlagen, selbst bei Routinemanövern wie Abbiegen, Befahren von Steigungen oder Überfahren von Hindernissen.

- Lesen Sie diese Betriebsanleitung. Machen Sie sich mit der Bedeutung aller Sicherheitswarnhinweise, Vorsichtsmaßnahmen und Bedienungsabläufe vertraut, bevor Sie ein POLARIS-ATV bedienen. Bewahren Sie diese Betriebsanleitung in der Nähe des ATV auf.
- Fahren Sie nie ein ATV, ohne sich sorgfältig einweisen zu lassen. Nehmen Sie an einem Schulungskurs teil.
- Im Interesse der Sicherheit Ihres Kindes müssen Sie sich davon überzeugen, dass Ihr Kind in der Lage ist, alle Bedienelemente des ATVs zu erreichen und zu bedienen, wie z. B. den Lenker, die Bremshebel, den Gashebel und den Motorabschalter.
- Halten Sie sich immer an die Altersrichtlinien für Ihr Fahrzeug. Die Modelle mit der Kennzeichnung Y-10+ sind für Kinder ab 10 Jahren konstruiert, die Modelle mit der Kennzeichnung Y-6+ für Kinder ab 6 Jahren. Ein für Erwachsene gebautes und verkauftes ATV darf niemals von Kindern unter 16 Jahren gefahren werden.
- Erlauben Sie Gästen nur dann das Fahren mit dem ATV, wenn sie zuvor diese Betriebsanleitung und alle Aufkleber gelesen und eine zertifizierte Sicherheitsschulung absolviert haben.

SICHERHEIT SICHERHEITSWARNUNGEN

WARNUNG

Bei unsachgemäßem Betrieb dieses Fahrzeugs besteht die Gefahr einer Kollision, des Kontrollverlusts, eines Unfalls oder des Überschlagens des Fahrzeugs, was zu schweren oder tödlichen Verletzungen führen kann. Alle Sicherheitswarnhinweise in diesem Abschnitt der Betriebsanleitung sowie in der bereitgestellten DVD zum Thema „Sicherheit“ sind sorgsam einzuhalten. Lesen Sie auf jeden Fall alle der folgenden Warnhinweise bezüglich der Risikosituationen beim Fahren und wie man sie vermeidet. Diese Warnhinweise dienen der Sicherheit Ihres Kindes. Erklären Sie Ihrem jungen Fahrer auf jeden Fall, dass die in diesem Abschnitt dieser Betriebsanleitung beschriebenen Gefahren immer vermieden werden MÜSSEN. Der ordnungsgemäße Betrieb des Fahrzeugs wird im Abschnitt BETRIEB dieser Betriebsanleitung eingehend beschrieben.

WEITERE SICHERHEITSINFORMATIONEN erhalten Sie bei POLARIS unter +1 800-342-3764.

BETRIEB OHNE EINWEISUNG

Wird dieses Fahrzeug ohne eine fachkundige Einweisung betrieben, besteht ein erhöhtes Unfallrisiko. Der Fahrer und der beaufsichtigende Erwachsene muss wissen, wie das Fahrzeug in verschiedenen Situationen und unter verschiedenen Geländebedingungen zu handhaben ist. Jeder Fahrer muss vor dem Fahren des Fahrzeugs diese Betriebsanleitung sowie alle Warn- und Hinweisaufkleber lesen und ihren Inhalt verstehen. Erlauben Sie Gästen das Fahren dieses Fahrzeugs nur dann, wenn sie diese Betriebsanleitung und alle Aufkleber am Fahrzeug gelesen haben.



ALTERSBSCHRÄNKUNGEN

Dieses Fahrzeug ist NUR für den Freizeiteinsatz und junge Fahrer bestimmt, die unter der Aufsicht von Erwachsenen fahren.

Personen unter 6 Jahren ist das Betreiben des Fahrzeugs untersagt. Niemals eine Person unter 6 Jahren mitführen. Alle Fahrzeuginsassen müssen so sitzen können, dass der Rücken am Sitz anliegt, beide Füße flach auf dem Boden stehen und beide Hände das Lenkrad (als Fahrer) oder bei einem Beifahrer den Haltegriff umfassen.



UMGANG MIT BENZIN

Benzin ist äußerst leicht entflammbar und unter bestimmten Bedingungen sogar explosionsgefährlich.

- Lassen Sie ein Kind niemals tanken oder mit Benzin umgehen.
- Beim Umgang mit Benzin ist daher stets äußerste Vorsicht geboten.
- Das Fahrzeug nur im Freien bzw. in einem gut belüfteten Bereich und bei abgeschaltetem Motor auftanken.
- Beim Tanken, im Benzin-Lagerbereich sowie in der näheren Umgebung sind Rauchen, offenes Feuer oder Funken unzulässig.
- Den Kraftstofftank nicht überfüllen. Beim Tanken den Einfüllstutzen nicht befüllen.
- Sollte Benzin auf die Haut oder auf Kleidungsstücke gelangen, sofort mit Seife oder Spülmittel und Wasser waschen und betroffene Kleidung wechseln.

GEFÄHRDUNG DURCH ABGASE

Motorabgase sind giftig und können innerhalb kurzer Zeit zu Bewusstlosigkeit und zum Tode führen. Motor nie in geschlossenen Räumen anlassen oder laufen lassen.

Die Motorabgase dieses Produkts enthalten Chemikalien, die nachweislich Krebs erregen und zu Geburtsschäden führen oder andere für die Fortpflanzung schädigende Wirkungen haben. Dieses Fahrzeug nur im Freien bzw. an gut belüfteten Orten in Betrieb nehmen.

VERSÄUMNIS DER KONTROLLE VOR FAHRTANTRITT

Wird es vor Fahrtantritt versäumt, das Fahrzeug zu überprüfen und seine Betriebssicherheit zu kontrollieren, besteht ein erhöhtes Unfallrisiko.

Vor jeder Fahrt den Zustand und die Betriebssicherheit des Fahrzeugs kontrollieren.

Die Inspektions- und Wartungsverfahren sowie -zeitpläne in dieser Betriebsanleitung konsequent einhalten.



SCHUTZKLEIDUNG

Betrieb dieses ATV ohne einen zugelassenen Helm, erhöht das Risiko von schweren Kopfverletzungen bei einem Unfall. Betrieb ohne entsprechenden Augenschutz, kann zu einem Unfall führen und erhöht das Risiko von schweren Verletzungen bei einem Unfall. Jederzeit einen zugelassenen, gut sitzenden Helm tragen.

Stets Augenschutz (Schutzbrille oder Vollvisier), Handschuhe, Stiefel, lange Ärmel und lange Hosen tragen.



ALKOHOL- UND DROGENKONSUM

Nach dem Konsum von Alkohol oder Drogen ist beim Fahren des Fahrzeugs mit einem eingeschränkten Urteils-, Reaktions- und Wahrnehmungsvermögen sowie einer Beeinträchtigung des Gleichgewichtssinns zu rechnen. Vor oder während des Fahrens dieses Fahrzeugs niemals Alkohol oder Drogen konsumieren.



MITFÜHREN EINES BEIFAHRERS

Ein Beifahrer schränkt das Gleichgewicht und die Kontrollierbarkeit des ATVs erheblich ein, was zu einem Unfall bzw. zum Überschlagen des Fahrzeugs führen kann. Auf diesem ATV darf kein Beifahrer mitgeführt werden.



FAHREN AUF BEFESTIGTEN FLÄCHEN

Durch feste Straßenbeläge (wie auf Gehwegen, Pfaden, Parkplätzen, Grundstückszufahrten usw.) werden die Fahreigenschaften eines ATVs negativ beeinflusst, wodurch der Fahrer die Kontrolle verlieren und einen Unfall verursachen oder sich das ATV überschlagen kann. Das ATV sollte möglichst nicht auf asphaltierten Straßen eingesetzt werden. ATV-Reifen sind für den Geländeeinsatz bestimmt. Ist das Fahren auf einer Straße unumgänglich, langsam fahren und plötzliches Abbiegen oder Anhalten vermeiden.



FAHREN AUF ÖFFENTLICHEN STRASSEN

Wird dieses ATV auf öffentlichen Straßen gefahren, besteht die Gefahr einer Kollision mit einem anderen Fahrzeug. Das ATV nie auf öffentlichen Straßen, Feldwegen oder Schotterwegen fahren. ATVs sind in manchen Gebieten nicht auf öffentlichen Straßen oder Schnellstraßen zugelassen.



FAHREN MIT ÜBERHÖHTER GESCHWINDIGKEIT

Das Fahren des ATVs mit überhöhter Geschwindigkeit erhöht das Risiko des Fahrers, die Kontrolle über das Fahrzeug zu verlieren. Die Geschwindigkeit stets dem Gelände, den Sichtverhältnissen, den Betriebsbedingungen und Ihrer Erfahrung als Fahrer anpassen.



FALSCHES KURVENTECHNIK

Eine falsche Kurventechnik kann zum Verlust der Bodenhaftung oder der Kontrolle über das Fahrzeug und somit zu einem Unfall oder zum Überschlagen des Fahrzeugs führen. Beim Befahren von Kurven stets die entsprechenden Anweisungen in dieser Betriebsanleitung befolgen.

Nie abrupt oder in spitzem Winkel abbiegen. Kurven nie mit hoher Geschwindigkeit befahren. Das Fahren von Kurven zunächst mit niedriger Geschwindigkeit üben und erst dann Kurven mit höherer Geschwindigkeit fahren.

BEHERRSCHEN DES ATVS

Wenn Sie beim Fahren eine Hand vom Lenker oder einen Fuß vom Trittbrett nehmen, können Sie das Fahrzeug nur noch bedingt kontrollieren oder das Gleichgewicht verlieren und von dem ATV geschleudert werden. Ein Fuß, der nicht fest auf dem Trittbrett steht, kann versehentlich die Hinterräder berühren.

Während der Fahrt nie die Hände vom Lenker nehmen und beide Füße stets auf den Trittbrettern lassen.



SPRÜNGE UND KUNSTSTÜCKE

Das Experimentieren mit Hochstarts, Sprüngen und anderen Kunststückversuchen birgt ein erhöhtes Unfallrisiko einschließlich Überschlag. Keine Hochstarts, Sprünge oder sonstige Kunststücke versuchen. Defensiv fahren.



FALSCHES VORGEHEN BEI BERGABFAHRTEN

Ein falsches Vorgehen bei Bergabfahrten kann zum Kontrollverlust bzw. Überschlagen des Fahrzeugs führen.

- Bei Bergabfahrten stets die entsprechenden Anweisungen in der Betriebsanleitung befolgen.

ANMERKUNG

Beim Bremsen im Gefälle ist eine besondere Bremstechnik anzuwenden. Siehe Seite 59.

- Vor dem Befahren einer Gefällstrecke stets das Gelände sorgsam prüfen.
- Verlagerung des Gewichts nach hinten
- Niemals mit hoher Geschwindigkeit bergab fahren.
- Bei Bergabfahrten nicht in einem Winkel fahren, in dem sich das Fahrzeug zu stark seitlich neigen würde. Sofern möglich, immer geradeaus bergab fahren.

FALSCHTE TECHNIK BEIM BERGAUFFAHREN

Ein falsches Vorgehen beim Befahren von Steigungen kann dazu führen, dass der Fahrer die Kontrolle verliert bzw. sich das Fahrzeug überschlägt. Beim Befahren von Steigungen stets die entsprechenden Anweisungen in der Betriebsanleitung beachten. Siehe Seite 15.



FAHREN AN STEILEN HÄNGEN

Beim Befahren sehr steiler Hänge kann sich das Fahrzeug überschlagen. Niemals Hänge befahren, die für das ATV bzw. für Ihr Können zu steil sind. **Das ATV nie an Steigungen von mehr als 15 Grad einsetzen.**

ABWÜRGEN DES MOTORS AN STEIGUNGEN

Stirbt der Motor an einer Steigung ab, rollt das Fahrzeug rückwärts, oder steigt der Fahrer unsachgemäß ab, kann sich das Fahrzeug überschlagen.

Beim Bergauffahren eine konstante Geschwindigkeit aufrechterhalten.

Wenn die Last den Motor überfordert, wie folgt verfahren:

Körpergewicht zur Bergseite verlagern. Vorderrad-Bremsen allmählich betätigen (rechter Hebel). Wenn das Fahrzeug zum Stillstand gekommen ist, auch die Hinterradbremse (linker Hebel) betätigen und dann die Feststellbremse anziehen.

Sollte das ATV abwärts zu rollen beginnen, wie folgt verfahren:

Gewicht zur Bergseite verlagern. Nicht versuchen, das Fahrzeug mit Motorkraft aufzuhalten. Beim Rückwärtsrollen nie die Hinterradbremse betätigen.

Vorderradbremse langsam betätigen.

Wenn das Fahrzeug zum Stillstand gekommen ist, auch die Hinterradbremse betätigen und dann die Feststellbremse anziehen. Auf der Bergseite absteigen. Ist das ATV genau in Bergrichtung abgestellt, kann beiderseits abgestiegen werden. Beim Wenden und Wiederbesteigen des



ATVs die Anweisungen in der Betriebsanleitung befolgen. Für Einzelheiten siehe Abschnitt „Wenden an Hängen“.

FAHREN QUER ZUM HANG

Vom Fahren quer zum Hang wird abgeraten. Ein falsches Vorgehen kann dazu führen, dass der Fahrer die Kontrolle verliert bzw. sich das Fahrzeug überschlägt. Ein horizontales Befahren von Hängen vermeiden, außer wenn keine andere Möglichkeit besteht.

Ist eine Fahrt quer zum Hang unumgänglich, stets die entsprechenden Anweisungen in der Betriebsanleitung befolgen. Siehe Seite 59.

Unterlassen Sie das Wenden mit dem ATV an Hängen, bis Sie das Wendemanöver gemäß Betriebsanleitung (auf ebenem Boden) beherrschen. Für Einzelheiten siehe Abschnitt „Wenden an Hängen“.



BETRIEB IN UNBEKANNTM GELÄNDE

In unbekanntem Gelände ist besondere Vorsicht geboten, da anderenfalls ein erhöhtes Unfall- und Überschlagrisiko besteht. In unbekanntem Gelände können verborgene Gesteinsbrocken, Bodenwellen oder Vertiefungen zum Verlust der Kontrolle über das Fahrzeug führen oder das Fahrzeug veranlassen können, sich zu überschlagen.

Bei Fahrten in unbekanntem Gelände langsam fahren und besondere Vorsicht walten lassen. Stets auf Veränderungen in der Beschaffenheit des Geländes achten.



BETRIEB AUF RUTSCHIGEM UNTERGRUND

Bei Fahrten auf besonders unebenem, rutschigem oder instabilem Untergrund ist erhöhte Vorsicht geboten, da das Fahrzeug die Bodenhaftung verlieren oder sich überschlagen bzw. der Fahrer die Kontrolle über das Fahrzeug verlieren kann.

Fahrten auf besonders unebenem, schlüpfrigem oder instabilem Untergrund sollten erst dann unternommen werden, wenn Sie sich durch Lernen und Üben das erforderliche Fahrgeschick angeeignet haben, um das ATV unter solchen Bedingungen kontrollieren zu können. Auf unebenem, rutschigem oder losem Untergrund ist besondere Vorsicht geboten.



UNSACHGEMÄSSE VERÄNDERUNGEN AM FAHRZEUG

Unsachgemäßer Einbau von Zubehör oder unsachgemäße Veränderungen am ATV können die Fahreigenschaften des Fahrzeugs beeinträchtigen und den Verlust der Kontrolle bzw. einen Unfall verursachen.

Das ATV nicht durch unsachgemäße Montage oder Verwendung von Zubehörartikeln verändern. Alle zusätzlich an dem Fahrzeug angebrachten Teile und Zubehörartikel müssen echte Produkte von POLARIS Industries Inc. oder gleichwertige, für dieses ATV bestimmte Produkte sein und nach den zugelassenen Anweisungen montiert und verwendet werden. Ein Vertragshändler kann behilflich sein.

ÜBERFAHREN VON HINDERNISSEN

Eine falsche Vorgehensweise beim Überfahren von Hindernissen kann zu einem Kontrollverlust bzw. Überschlag führen.

Vor Fahrten in unbekanntem Gelände die Strecke auf mögliche Hindernisse prüfen. Nicht über große Hindernisse wie Felsen oder umgestürzte Bäume fahren. Ist dies unvermeidbar, mit äußerster Vorsicht vorgehen und dabei stets die entsprechenden Anweisungen dieser Betriebsanleitung befolgen.

RUTSCHEN ODER AUSBRECHEN

Wenn das Fahrzeug rutscht oder ausbricht, kann der Fahrer die Kontrolle verlieren und das Fahrzeug sich überschlagen (wenn die Räder plötzlich wieder Bodenhaftung haben). Auf rutschigem Untergrund wie z. B. Eis langsam fahren und besondere Vorsicht walten lassen, um Rutschen oder Ausbrechen zu vermeiden.

FALSCH REIFEN UND UNSACHGEMÄSSE REIFENWARTUNG

Der Betrieb dieses Fahrzeugs mit ungeeigneten Reifen oder falschem oder uneinheitlichem Reifendruck kann den Kontrollverlust über das Fahrzeug, einen Unfall oder ein Überschlagen des Fahrzeugs verursachen.

Stets Reifen der für das Fahrzeug vorgesehenen Größe und des richtigen Typs verwenden. Der in der Betriebsanleitung und auf den Sicherheitsaufklebern angegebene Reifendruck muss stets aufrechterhalten werden.

FAHREN DURCH TIEFE GEWÄSSER

Beim Durchfahren von tiefem oder rasch fließendem Wasser können die Reifen des ATV zu schwimmen beginnen, was einen Kontrollverlust oder ein Umkippen verursachen kann.

Das Durchqueren von tiefen oder rasch fließenden Gewässern mit dem ATV vermeiden. Falls ein Gewässer, das die empfohlene maximale Tiefe überschreitet, durchquert werden muss (siehe Abschnitt „Durchfahren von Gewässern“ für Einzelheiten):

- Langsam fahren.
- Eigenes Gewicht vorsichtig auf dem Fahrzeug ausbalancieren.
- Plötzliche Bewegungen vermeiden.
- Langsam und stetig vorwärts fahren. Nicht plötzlich abbiegen oder anhalten, und plötzliche Gasbetätigung vermeiden.
- Nasse Bremsen haben eine reduzierte Bremswirkung. Nach dem Verlassen des Gewässers die Bremsfunktion prüfen. Die Bremsen während der Fahrt mehrmals leicht betätigen. Durch die Reibungswärme können die Bremsbeläge schneller trocknen.

UNSACHGEMÄSSE BELADUNG

Ein Überladen des ATVs oder ein Mitführen bzw. Ziehen von Lasten kann die Fahreigenschaften des Fahrzeugs beeinträchtigen und den Verlust der Kontrolle bzw. einen Unfall verursachen.

Mit diesem ATV darf weder Ladungen transportiert noch Lasten gezogen werden. Niemals einen Gegenstand an das ATV anhängen bzw. hinter ihm herziehen. Ein angehängter Wagen, Schlitten oder sonstiger Gegenstand hat weder Bremsen noch Lenkung. Er kann umkippen oder mit anderen Gegenständen zusammen stoßen.

Die für dieses ATV zulässige Zuladung niemals überschreiten.



FAHREN AUF ZUGEFRORENEN GEWÄSSERN

Beim Befahren eines zugefrorenen Gewässers können das ATV und/oder der Fahrer einbrechen, was zu schweren oder tödlichen Verletzungen führen kann. Fahren Sie mit dem ATV nie auf zugefrorenen Gewässern.

BETRIEB EINES BESCHÄDIGTEN ATVS

Der Betrieb eines beschädigten ATVs kann zu einem Unfall führen. Wenn sich das Fahrzeug überschlagen hat oder einen sonstigen Unfall hatte, muss es bei einer qualifizierten Vertragswerkstatt vollständig auf eventuelle Schäden geprüft werden, einschließlich (aber nicht darauf beschränkt) der Bremsanlage, des Drosselsystems und der Lenkung.

VERWENDUNG DES ATVS DURCH UNBEFUGTE

Ein steckender Zündschlüssel kann Unbefugte zur Benutzung des Fahrzeugs verleiten, was einen Unfall oder das Überschlagen des Fahrzeugs zur Folge haben könnte. Beim Abstellen des Fahrzeugs stets den Zündschlüssel abziehen.

KÖRPERBEHERRSCHUNG

Dieses Fahrzeug stellt hohe physische Anforderungen an den Fahrer. Urteilsvermögen und Körperbeherrschung sind Voraussetzungen für seinen sicheren Betrieb. Personen mit geistigen oder körperlichen Behinderungen setzen sich beim Fahren dieses Fahrzeugs einer erhöhten Unfallgefahr durch Überschlagen oder Kontrollverlust aus.

HEISSE AUSPUFFANLAGE

WARNUNG

Die Bestandteile der Auspuffanlage sind während des Betriebs des Fahrzeugs und danach äußerst heiß. Diese heißen Teile können Verbrennungen sowie Brände verursachen. Die heißen Teile der Auspuffanlage nicht berühren. Brennbares Material stets von der Auspuffanlage fernhalten.

Beim Fahren durch hohes Gras und insbesondere trockenem Gras ist Vorsicht geboten. Überprüfen Sie nach einer Fahrt durch hohes Gras, Unkraut, Gebüsch und andere hohe Vegetation immer die Unterseite des Fahrzeugs sowie die Bereiche um die Auspuffanlage. Entfernen Sie Gras oder festhaftenden Rückstände umgehend vom Fahrzeug.

SICHERHEITSSCHULUNG

POLARIS legt größten Wert auf die ATV-Sicherheitsschulung. POLARIS empfiehlt Ihnen wärmstens, zusammen mit Ihren Familienmitgliedern, die das ATV fahren werden, an einem Schulungskurs teilzunehmen.

Käufer eines neuen Polaris-ATV in den USA werden vom Händler über das Angebot an von Polaris zertifizierten ATV *RiderCourse*SM-Kursen, für sie selbst und ihre fahrberechtigten Familienmitglieder, informiert. Die Kosten dieser Schulung sind im Kaufpreis Ihres ATV inbegriffen.

Es wurden Ihnen gedruckte Unterlagen und ein Video oder eine DVD mit Anweisungen zum sicheren Betrieb ausgehändigt. Bitte lesen Sie diese Unterlagen mit Ihrem Kind in regelmäßigen Zeitabständen durch. Lassen Sie andere Kinder erst dann mit diesem ATV fahren, wenn sie zuvor die Betriebsanleitung gelesen, das Lehrvideo bzw. die Anleitungs-DVD angesehen und eine zugelassene ATV-Sicherheitsschulung absolviert haben.

Wenn Sie in den USA ein Polaris-ATV gekauft haben, können Sie sich zu einem gebührenpflichtigen ATV *RiderCourse*SM-Kurs anmelden. Rufen Sie ATV Enrollment Express unter der Nummer (800) 887-2887 an oder besuchen Sie www.atvsafety.org im Internet.

Käufer eines POLARIS-ATVs außerhalb der USA erkundigen sich bitte bei ihrem Händler oder der Kfz-Zulassungsbehörde nach Sicherheitskursen.

WEITERE INFORMATIONEN ZUR ATV SICHERHEIT in den USA erhalten Sie bei der Consumer Product Safety Commission (Verbrauchersicherheitsdienst) unter +1 800-638-2772 bzw. auf www.cpsc.gov sowie auf www.atvsafety.org oder telefonisch bei POLARIS unter +1 800-342-3764.

TECHNISCHE VERÄNDERUNGEN

Ihr POLARIS-Fahrzeug ist bei Einhaltung der Betriebsanleitung ein betriebssicheres Fahrzeug.

WARNUNG

Jegliche Veränderungen am Fahrzeug können die Höchstgeschwindigkeit, Stabilität und das Fahrverhalten des Fahrzeugs verändern. Veränderungen, durch welche die Höchstgeschwindigkeit steigt, die Stabilität abnimmt oder sich das Fahrverhalten verändert, können für unerfahrene oder junge Fahrer ein erhöhtes Risiko darstellen und dazu führen, dass sie die Kontrolle über das Fahrzeug verlieren. Die mögliche Folge sind schwere oder tödliche Verletzungen. Verwenden Sie nur von POLARIS zugelassenes Zubehör, um dieses Fahrzeug zu modifizieren. Besprechen Sie mit Ihrem Kind vor der Fahrt alle am Fahrzeug vorgenommenen Änderungen.

Die beschränkte POLARIS-Garantie Ihres POLARIS-Fahrzeugs erlischt, wenn das Fahrzeug mit nicht von POLARIS zugelassener Zusatzausrüstung ausgestattet wurde und/oder Umbauten vorgenommen wurden, die dazu dienen, seine Geschwindigkeit oder Leistung zu erhöhen.

VIBRATIONS- UND GERÄUSCHEMISSIONEN – EUROPA

Der von diesem Fahrzeug ausgehende Geräuschpegel in Ohrenhöhe des Fahrers sowie die Hand-/Arm- und Ganzkörpervibrationspegel wurden nach EN 15997 ermittelt.

Betriebsbedingungen der Maschine bei der Prüfung:

Die Fahrzeuge waren im fabrikneuen Zustand. Die Prüfung wurde der/den Prüfungsvorgabe(n) entsprechend durchgeführt und fand unter kontrollierten Umgebungsbedingungen statt.

Der Unsicherheitsfaktor bei der Vibrationsbelastungsmessung beruht auf mehreren Faktoren:

- Restunsicherheit bezüglich Ungenauigkeit der Instrumente und ihrer Kalibrierung
- maschinenbedingte Schwankungen, z. B. aufgrund von Bauteilverschleiß
- unterschiedliche Fahrer, z. B. Erfahrung oder Körpermerkmale
- Fähigkeit des Mitarbeiters, die typischen Arbeitsgänge bei den Messungen exakt gleich auszuführen
- Umwelteinflüsse wie Umgebungsgeräusche oder -temperatur

SCHUTZAUSRÜSTUNG

Fahrer- und Beifahrer müssen Folgendes tragen:

- ① Helm
- ② Augenschutz
- ③ Langärmeliges Hemd
- ④ Handschuhe
- ⑤ Lange Hose
- ⑥ Mindestens knöchelhohe Stiefel

Außerdem muss der Sicherheitsgurt stets angelegt sein. Schutzausrüstung vermindert die Verletzungsgefahr.



AUGENSCHUTZ

Eine gewöhnliche Brille oder Sonnenbrille bietet keinen ausreichenden Augenschutz. Beim Fahren dieses POLARIS-Fahrzeugs ist grundsätzlich eine bruchsichere Schutzbrille oder ein Helm mit bruchsicherem Visier zu tragen. POLARIS empfiehlt eine zugelassene persönliche Schutzausrüstung (PSA), die ein Prüfzeichen wie z. B. VESC 8, V-8, Z87.1 oder CE trägt. Sicherstellen, dass der Augenschutz stets sauber gehalten wird.

HELM

Das Tragen eines Helms schützt vor schweren Kopfverletzungen. Beim Fahren dieses POLARIS-Fahrzeugs immer einen Helm tragen, der die geltenden Sicherheitsvorschriften erfüllt oder übertrifft. Eltern sollten überprüfen, dass vorhandene Helme richtig passen. Wenn das nicht der Fall ist, muss ein Helm passender Größe beschafft werden.

In den USA und Kanada tragen zugelassene Helme ein entsprechendes Prüfzeichen des US-Verkehrsministeriums (DOT).

Zugelassene Helme in Europa, Asien und Ozeanien sind mit dem Zeichen ECE 22.05 versehen. Das ECE-Zeichen besteht aus einem Kreis mit dem Buchstaben E in der Mitte. Daneben ist die Kennnummer des Landes aufgedruckt, das die Zulassung erteilt hat. Außerdem befinden sich auf dem Aufkleber die Zulassungsnummer und die Seriennummer.

HANDSCHUHE

Handschuhe für Komfort und für Schutz gegen Sonne, kaltes Wetter und andere Elemente tragen.

STIEFEL

Für guten Halt und zu Ihrer Sicherheit sollten robuste, mindestens knöchelhohe Stiefel getragen werden. Nie barfuß oder mit Sandalen mit einem POLARIS-Fahrzeug fahren.

BEKLEIDUNG

Zum Schutz von Armen und Beinen sollten langärmelige Oberbekleidung und lange Hosen getragen werden.

FAHRERKOMFORT

Unter bestimmten Betriebsbedingungen können durch die vom Motor und von der Auspuffanlage erzeugte Wärme die Temperaturen im Fahrer- und Beifahrerbereich der Kabine ansteigen. Dieser Zustand tritt am häufigsten auf, wenn ein Fahrzeug bei hohen Außentemperaturen über einen längeren Zeitraum mit niedrigen Geschwindigkeiten und/oder hohen Zuladungen gefahren wird. Die Verwendung bestimmter Windschutzscheiben-, Dach- und/oder Kabinensysteme kann zu diesem Zustand beitragen, da sie den Luftstrom einschränken. Durch das Tragen geeigneter Bekleidung und das Variieren der Geschwindigkeit, um den Luftstrom zu erhöhen, können die Beeinträchtigungen aufgrund von Hitzestau in diesem Bereich minimiert werden.

SICHERHEITS-AUFKLEBER UND IHRE ANBRINGUNGSRORTE

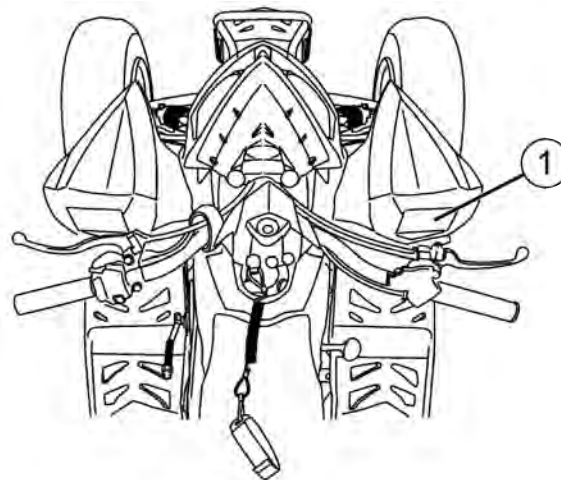
Zu Ihrem Schutz sind am Fahrzeug Aufkleber mit Warnhinweisen angebracht. Bitte die Anweisungen auf den Aufklebern des Fahrzeugs lesen und befolgen. Sollten sich die in dieser Betriebsanleitung abgebildeten Aufkleber von den Aufklebern am Fahrzeug unterscheiden, bitte die Aufkleber am *Fahrzeug* lesen und befolgen.

Sollten Text- oder Grafikaufkleber unleserlich werden oder sich ablösen, bitte beim POLARIS-Händler einen Ersatzaufkleber kaufen. Ersatz-*Sicherheitsaufkleber* können bei POLARIS kostenlos bezogen werden. Die entsprechende Teilenummer ist auf dem Aufkleber aufgedruckt.

WARNHINWEIS ZUM ALTER ①

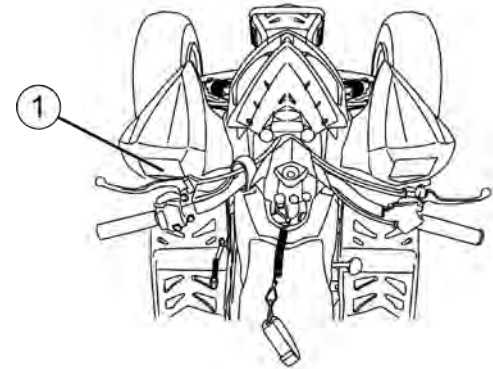
WARNUNG

Der Betrieb dieses ATV durch Kinder im Alter unter 6 Jahren erhöht das Risiko schwerer oder tödlicher Verletzungen.
Kinder unter 16 Jahren müssen durch Erwachsene beaufsichtigt werden.
Erlauben Sie Kindern unter 6 Jahren NIE, dieses ATV zu fahren.



WARNHINWEIS ZUM BETRIEB ①**⚠️ WARNUNG**

Unsachgemäßer Umgang mit dem ATV kann zu **SCHWEREN ODER TÖDLICHEN VERLETZUNGEN** führen. Stets einen zugelassenen Helm und Schutzausrüstung tragen. Nie auf öffentlichen Straßen fahren. Niemals Beifahrer mitführen. Nie unter dem Einfluss von Alkohol oder Drogen fahren. **Das Fahrzeug NIE:** ohne ordnungsgemäße Schulung oder Anleitung fahren; mit Geschwindigkeiten fahren, die die Fähigkeiten des Fahrers oder die Bodenverhältnisse übersteigen; auf öffentlichen Straßen fahren – es besteht die Gefahr von Kollisionen mit anderen Fahrzeugen; mit einem Beifahrer fahren – Beifahrer beeinflussen Balance und Lenkung und erhöhen das Risiko der Kontrolle zu verlieren. **STETS:** Angemessene Fahrweisen anwenden, um zu verhindern, dass sich das Fahrzeug anhängen, in unwegsamem Gelände oder in Kurven überschlägt; befestigte Flächen meiden – diese können die Manövrierfähigkeit und Steuerbarkeit des Fahrzeugs erheblich beeinträchtigen. **BETRIEBSANLEITUNG AUSFINDIG MACHEN UND LESEN. ALLE ANWEISUNGEN UND WARNHINWEISE BEFOLGEN.**

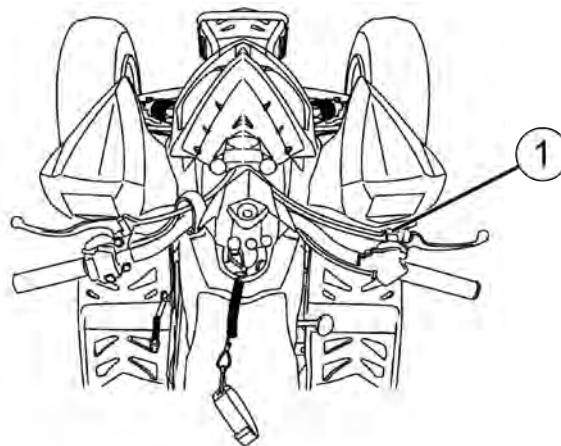


WARNHINWEIS ZU BETRIEBSGRENZEN ①

WARNUNG

Das ATV nie an **HÄNGEN mit einer Steigung von mehr als 15 Grad** einsetzen. Um ein Überschlagen in hügeligem Gelände zu vermeiden, Gas und Bremse behutsam einsetzen und Körpergewicht bergauf verlagern.

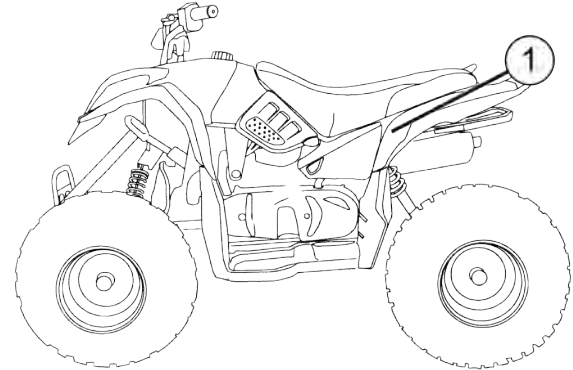
Das Fahren im **RÜCKWÄRTSGANG (R)** ist selbst bei niedriger Geschwindigkeit gefährlich. Das Fahrzeug ist schwieriger zu steuern. Um nicht die Kontrolle zu verlieren plötzliches Bremsen und scharfe Kurven vermeiden.



WARNHINWEIS REIFENDRUCK ①**⚠️ WARNUNG**

Ein falscher Reifendruck oder eine Überladung des Fahrzeugs kann einen Kontrollverlust verursachen. Verliert der Fahrer die Kontrolle über das Fahrzeug, besteht die Gefahr schwerer oder tödlicher Verletzungen.

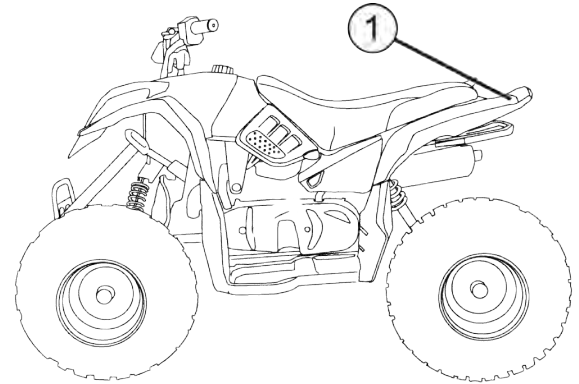
- Kaltreifendruck: Vorne: 13,8 kPa (2,0 psi)
Hinten: 13,8 kPa (2,0 psi)
- Maximale Traglast (Zuladung): 41 kg (90 lb)



WARNHINWEIS „KEINE BEIFAHRER“ ①

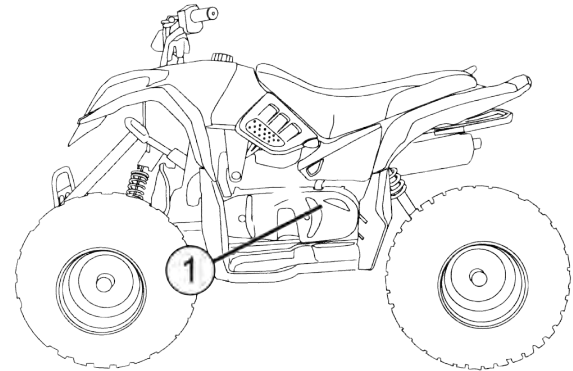
WARNUNG

NIEMALS Beifahrer mitfahren lassen.
Beifahrer können den Kontrollverlust über das Fahrzeug bewirken, und dadurch Unfälle mit SCHWEREN oder TÖDLICHEN VERLETZUNGEN herbeiführen.



WARNHINWEIS AUF KUPPLUNGSDECKEL ①**⚠ WARNUNG****KEINE TRITTSTUFE**

- Gefahr durch angetriebene Teile unter der Riemenkupplungsabdeckung. Um schwere Verletzungen zu vermeiden sollte das Fahrzeug nicht mit abgenommener Kupplungsabdeckung betrieben werden.
- Nicht den Kupplungsdeckel berühren, denn er kann sich erhitzen.
- Motor oder Kupplung nicht umbauen. Anderenfalls können ein Teilversagen, mögliche Unwuchten und eine zu hohe Motordrehzahl zu schweren Verletzungen oder zum Tode führen.



ABSCHNITT FÜR JUNGE FAHRER DAS ATV KENNEN LERNEN

ELTERN: Jugend-ATV von POLARIS sind mit einem Geschwindigkeitsbegrenzungssystem ausgerüstet, mit dem Erwachsene die Höchstgeschwindigkeit des Fahrzeugs dem Fahrgeschick und der Erfahrung des Fahrers entsprechend begrenzen können. Weitere Informationen zu den Geschwindigkeitsbegrenzungsfunktionen sind ab Seite 81 zu finden. Diese Fahrzeuge sind nicht für die Nutzung durch Erwachsene ausgelegt. Durch ein Überschreiten des maximalen Fahrergewichts können schwere Schäden am Fahrzeug entstehen. Siehe Abschnitt Technische Daten ab Seite 103 hinsichtlich Fassungsvermögen Ihres ATV.

JUNGE FAHRER: Bevor du mit deinem neuen POLARIS-ATV losfährst, gibt es einige wichtige Dinge, die du wissen musst. Deine Sicherheit und die Sicherheit anderer stehen an erster Stelle und müssen stets bedacht werden. Als Fahrer eines ATVs, musst du lernen, wie du dich und andere in deinem Umfeld beim Fahren schützt.

WARNUNG



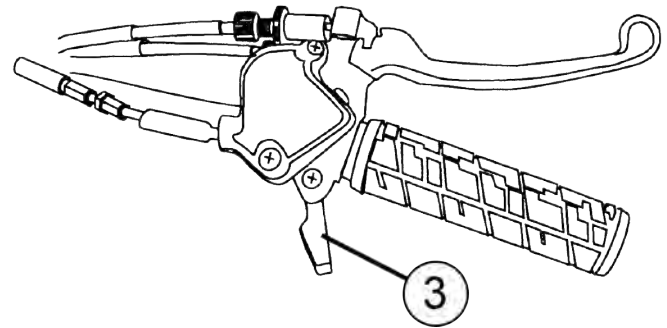
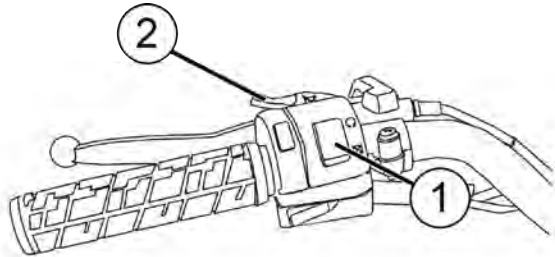
Dies ist das Sicherheitswarzeichen. Wenn du dieses Symbol auf deinem ATV oder in dieser Betriebsanleitung siehst, bedeutet dies ACHTGEHEN, weil du sterben oder dich schwer verletzen könntest, wenn du dich nicht an die Anweisungen hältst.

Bevor du zum ersten Mal einen Erwachsenen den Motor für dich starten lässt, mache dich mit den Bedienelementen deines neuen ATVs vertraut.

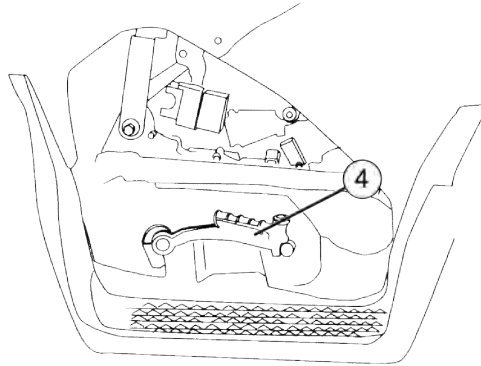
1. **Motorabschalter** ①: Wenn der Motor läuft und du ihn schnell abschalten willst, drückst du auf diesen Knopf. Der Motor lässt sich dann erst wieder starten, wenn der Knopf nach oben gesprungen ist.
2. **Hupenknopf** ②: Zum Betätigen der Hupe den Hupenknopf drücken.

ABSCHNITT FÜR JUNGE FAHRER

3. **Gashebel** ③: Wenn du willst, dass das ATV vorwärts fährt, drückst du mit dem Daumen auf den Gashebel. Bevor du mit deinem ATV fährst, musst du dich immer vergewissern, dass der Gashebel nicht klemmt. Mehr dazu findest du auf Seite 37.



4. **Kickstarterhebel** ④: Wenn die Batterie nicht mehr genug Ladung zum Anlassen des ATVs hat, kannst du den Motor starten, indem du den Kickstarter mit dem Fuß nach unten drückt. Lass dir von einem Erwachsenen zeigen, wie das geht. Weitere Einzelheiten über den Kickstarter findest du auf Seite Seite 48.

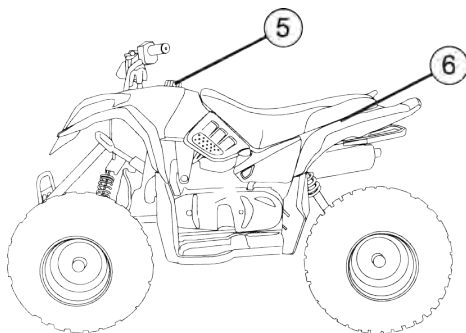


ABSCHNITT FÜR JUNGE FAHRER

5. **Kraftstofftankdeckel** ⑤: Der Erwachsene, der dein ATV auftankt, muss dazu den Kraftstofftankdeckel abnehmen. Nimm niemals selbst den Kraftstofftankdeckel ab! Stets sicherstellen, dass er fest geschlossen ist.

⚠️ WARNUNG

Überlasse das Auftanken deines ATVs grundsätzlich einem Erwachsenen. Davon solltest du selbst die Finger lassen.

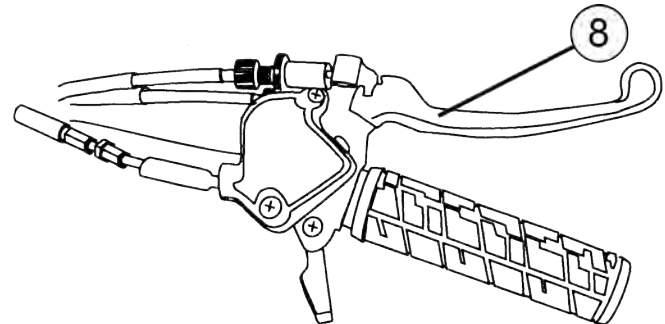
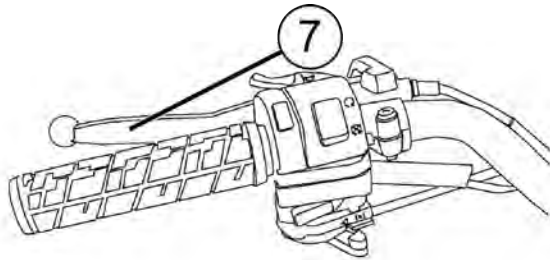


6. **Sitzklinke** ⑥: Unter der linken Kante des Sitzes befindet sich die Sitzklinke. Um den Sitz abzunehmen, greift man unter den linken hinteren Kotflügel und zieht den Klinkenhebel nach hinten. Zum Wiedereinbauen des Sitzes stellt man ihn an seinen Ort und drückt den Sitz dann oberhalb der Stelle, an der sich die Klinke befindet, nach unten. Vergewissere dich immer, dass der Sitz fest eingerastet ist, bevor du wieder losfährst.

7. **Bremshebel:** Um das ATV abzubremsen oder anzuhalten, ziehst du die Bremshebel zum Lenker heran. Der linke Hebel bedient die Hinterradbremse ⑦. Der rechte Hebel bedient die Vorderradbremse ⑧. Betätige immer beide Bremshebel gleichzeitig.

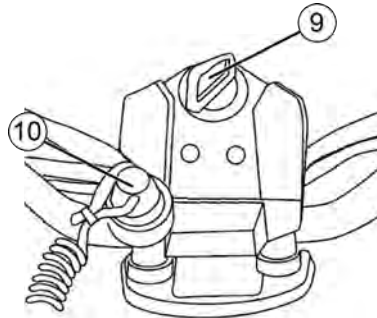
WARNUNG

Du musst immer an beiden Bremshebeln gleichzeitig ziehen, sonst kannst du die Kontrolle über das ATV verlieren und dich schwer verletzen. Wenn du die Bremshebel betätigst, musst du den Daumen vom Gashebel nehmen.



ABSCHNITT FÜR JUNGE FAHRER

8. **Zündschalter** ⑨: Bevor der Anlasserknopf gedrückt wird, muss der Zündschalter eingeschaltet werden. Mit dem Zündschalter kannst du auch den Motor abschalten.



9. **Sicherheitsschnur und Sicherheitsschalter** ⑩: Die Sicherheitsschnur muss beim Fahren mit dem ATV immer an deinem rechten Handgelenk eng anliegend befestigt und am ATV angeschlossen sein. Solltest du einmal vom ATV herunterfallen, ziehst du automatisch die Sicherheitsschnur vom Schalter weg, und der Motor bleibt stehen.

WARNUNG

Fahre nie los, ohne die Sicherheitsschnur an deinem rechten Handgelenk und am ATV zu befestigen. Achte darauf, dass sich die Schnur nicht am Lenker oder an deinen Körperteilen verheddert.

Wiederholen wir noch einmal die drei Möglichkeiten, den ATV-Motor abzuschalten.

1. Den Motorabschalter nach unten drücken.
2. Die Sicherheitsschnur vom ATV abziehen.
3. Den Zündschlüssel auf „Aus“ drehen.

PRÜFUNG VOR FAHRTANTRITT

Jetzt ist es fast so weit, dass du das ATV von einem Erwachsenen starten lassen kannst. Aber bevor das ATV zum ersten Mal gestartet werden kann, musst du eine Kontrollprüfung durchführen. Diese Prüfung ist übrigens vor jeder Fahrt nötig. Lasse dir von einem Erwachsenen helfen, einige Punkte am ATV zu kontrollieren. Schauen wir uns an, was dabei zu tun ist.

1. Überzeuge dich davon, dass der Gashebel nicht stecken bleibt. Dazu drückst du den Gashebel langsam in Richtung Lenkerholm und lässt ihn dann wieder los. Der Hebel muss wieder in die Ausgangsstellung zurückkehren, in der er sich befand, bevor du dagegen gedrückt hast. Wenn er sich nur zögernd zurück bewegt oder nahe am Lenker hängen bleibt, hat das ATV einen schwergängigen Gasmechanismus. Das bedeutet, dass etwas nicht in Ordnung oder defekt ist und repariert werden muss, bevor du dich wieder auf deinem ATV sicher fühlen kannst.

WARNUNG

Wenn der Gasmechanismus klemmt, darf der Motor unter keinen Umständen angelassen werden. Das Fahren mit einem klemmenden Gasmechanismus kann zu schweren Unfällen führen. Lass den Gasmechanismus vor deiner nächsten Fahrt von einem Erwachsenen oder vom POLARIS-Händler in Ordnung bringen.

2. Vergewissere dich, dass die Bremsen nicht klemmen. Teste die Bremshebel, indem du sie zum Lenker heranziehst und dann wieder loslässt. Sie sollten sofort wieder in die Ausgangsstellung zurückkehren. Sollten sie sich nur zögernd zurück bewegen oder nahe am Lenker hängen bleiben, hat das ATV schwergängige Bremsen. Die Bremsen müssen repariert werden, bevor du wieder sicher mit deinem ATV fahren kannst.

WARNUNG

Starte den Motor nie, wenn die Bremsen des ATVs schwergängig sind. Wenn du mit schwergängigen Bremsen fährst, kannst du schwer verletzt werden! Lass die schwergängigen Bremsen von einem Erwachsenen oder vom POLARIS-Händler in Ordnung bringen, bevor du wieder fährst.

3. Bitte einen Erwachsenen zu kontrollieren, ob dein ATV noch genug Benzin hat. Kinder dürfen unter keinen Umständen selber auftanken! Das muss stets einem Erwachsenen überlassen werden. Die Person, die dein ATV auftankt, muss vorher die Anweisungen und Warnhinweise im Abschnitt „Sicherheitsaufkleber und ihre Anbringungsorte“ dieser Betriebsanleitung lesen.

WARNUNG

Überlasse das Auftanken deines ATVs grundsätzlich einem Erwachsenen. Davon solltest du selbst die Finger lassen.

4. Wenn du die Ablage unterhalb des Sitzes benutzt hast, kontrolliere, ob der Sitz fest eingerastet ist.
5. Bitte einen Erwachsenen, den Ölstand bei kaltem Motor zu messen. Wenn der Motor gelaufen ist, ist er nachher sehr heiß, und man kann sich Hautverbrennungen zuziehen, wenn man ihn berührt. Kinder dürfen den Ölstand unter keinen Umständen alleine prüfen. Ein Erwachsener muss grundsätzlich prüfen, ob der Benzin- und der Ölstand an der „Voll“-Marke liegt.
6. Die letzte Kontrollprüfung wird bei laufendem Motor durchgeführt. Hier geht es darum zu kontrollieren, ob alle drei Möglichkeiten zum Abstellen des ATV-Motors ordnungsgemäß funktionieren. Erinnerst du dich noch, welche es sind? Wenn du dich nicht mehr an alle drei Möglichkeiten zum Abstellen des ATV-Motors erinnerst, wiederhole noch einmal die Erläuterungen im Abschnitt „Das ATV kennen lernen“. Bitte dann einen Erwachsenen, den Motor anzulassen. Übe alle drei Methoden zum Abstellen des Motors.

REGELN ZUR FAHRT

Jetzt bist du bereit, einiges über das Fahren mit deinem POLARIS-ATV zu lernen. Es gibt einige Dinge, die du damit tun kannst – und es gibt ein paar Dinge, die du unter keinen Umständen jemals tun darfst! Beim Fahren mit einem ATV ist es äußerst wichtig, bestimmte Regeln einzuhalten. Auch für Erwachsene gibt es Fahrregeln. Der Zweck dieser Regeln besteht darin, unsere Sicherheit beim Fahren zu gewährleisten.

ANMERKUNG

Der Erwachsene, der bei dir ist, ist dein Lehrer. Achte genau auf das, was dein Fahrlehrer sagt, damit du lernst, wie du jederzeit sicher fahren kannst.

WARNUNG

Halte dich immer an die Fahrsicherheitsregeln, die auf den nächsten Seiten beschrieben sind. Du und andere Personen in deiner Nähe könnten schwer verletzt werden, wenn du die Fahrsicherheitsregeln nicht einhältst!

SCHUTZAUSRÜSTUNG

ANMERKUNG

Zum Fahren mit dem ATV immer geeignete Kleidung und eine Sicherheitsausrüstung tragen.

Helm: Dein Helm ist für die Sicherheit beim Fahren sehr wichtig. Ein Helm schützt vor schweren Kopfverletzungen.

Augenschutz: Setze immer eine bruchsichere Schutzbrille oder einen Helm mit Vollvisier auf und halte sie sauber, damit du sehen kannst, wo du hinfährst.

Handschuhe: Ziehe Handschuhe an, um deine Hände vor Sonne und Wind zu schützen. Außerdem schützen Handschuhe deine Hände vor Kratz- und Schürfwunden.

Stiefel: Ziehe solide, mindestens knöchelhohe Stiefel an, um deine Füße trocken zu halten. Die Stiefel schützen deine Füße und Knöchel außerdem vor Kratz- und Schürfwunden.

Bekleidung: Ziehe gutsitzende Kleidung an. Kleidung, die schon zu klein ist, behindern deine Bewegungen, wenn du dein Körpergewicht verlagern willst. Ist die Kleidung zu groß, kann sie herabhängen und sich in einem angetriebenen Teil verheddern. Zum Schutz von Armen und Beinen sollten langärmelige Oberbekleidung und lange Hosen getragen werden.

EINZUPRÄGENDE REGELN

- Befestige immer die Sicherheitsschnur an deinem rechten Handgelenk und am ATV, bevor du losfährst.
- Überlege genau, wohin du fahren willst, bevor du dein ATV starten lässt. Vergewissere dich, dass die Umgebung deines ATV sicher ist.
- Dein ATV ist nur für eine Person konzipiert. Niemals Beifahrer mitführen. Ein Beifahrer erschwert das Fahren des ATVs. Du kannst die Kontrolle über das Fahrzeug verlieren und du und dein Beifahrer können sich verletzen.
- Fahre dein ATV immer im Sitzen. Beim Fahren den Lenker stets mit beiden Händen halten und beide Füße auf den Trittbrettern lassen.
- Sei stets wachsam und gib Acht wohin du fährst. Achte auf andere Fahrer und sei in ihrer Nähe besonders vorsichtig, denn du weißt nie, was sie vorhaben.
- Fahre nie zu dicht hinter einem anderen ATV her. Du brauchst viel Zeit und Platz, um dein ATV anzuhalten.
- Niemals einen Gegenstand an das ATV anhängen bzw. hinter ihm herziehen.

ABSCHNITT FÜR JUNGE FAHRER

- Fahre nie ohne Aufsicht. Ein Erwachsener muss zuschauen, wenn du fährst, um im Notfall helfen zu können. Bleibe immer in einem Bereich, in dem dich ein Erwachsener sehen kann.
- Fahre nie auf öffentlichen Wegen.
- Fahre dein ATV nie auf Straßen oder über Eisenbahnschienen. Dein ATV macht Geräusche, die dich möglicherweise Autos, LKWs oder Züge überhören lassen, die sich dir nähern könnten.
- Fahre nicht nachts. Dein ATV hat keine Beleuchtung, die ein sicheres Fahren im Dunkeln ermöglicht.
- Erkundige dich, wo sich in deinem Fahrgebiet Seen, Flüsse, Teiche und Gräben befinden. Bleibe ihnen fern!
- Fahre nie über gefrorenes Wasser. Du könntest dir Verletzungen zuziehen oder sogar einen tödlichen Unfall erleiden. Eis birgt immer Gefahren!
- Fahre dein ATV nur in Bereichen, von denen du weißt, dass du dort sicher fahren kannst und es auch darfst. Achte auf deine Umgebung.
- Sei stets ein höflicher Fahrer. (Fahre nicht durch den Blumengarten oder über die kleinen Bäumchen, die du gepflanzt hast!)
- Respektiere die Natur.

Habe Respekt vor deinem ATV.

Habe Respekt vor deiner Umwelt.

Dann wirst du den Respekt aller Menschen gewinnen.

Viel Spaß beim Fahren mit dem neuen POLARIS-ATV!

AUSSTATTUNGSMERKMALE UND BEDIENELEMENTE

SCHALTER/TASTEN

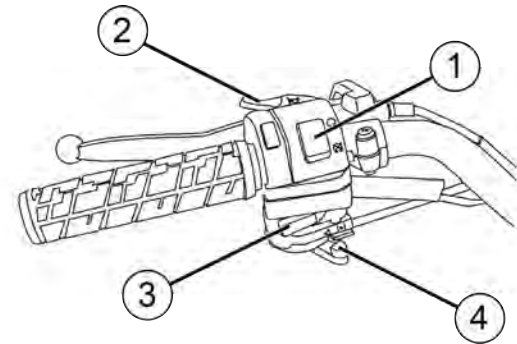
SCHLÜSSELHAUPTSCHALTER

Vor dem Anlassen des Motors den Zündschlüssel im Uhrzeigersinn in Stellung EIN drehen. Um die Batterie nicht unnötig zu entladen, den Schlüssel stets in die Stellung AUS drehen, wenn der Motor nicht läuft. Beim Abstellen des Fahrzeugs stets den Zündschlüssel abziehen.

MOTORABSCHALTER

Der Motor kann weder angelassen werden noch laufen, wenn der Schalter ① in die AUS-Stellung gedrückt ist. Der Zweck dieses Schalters besteht darin, dem Fahrer eine Möglichkeit zum schnellen Abschalten des Motors zu geben, wenn der Gasmechanismus klemmt oder ein sonstiger Notfall eintritt.

Sowohl der Hauptschalter als auch der Motorabschalter unterbrechen die gesamte Stromversorgung des Fahrzeugs. Zum schnellen Abschalten des Motors den Motorabschalter nach unten drücken.



HUPENKNOPF

Die Hupe ② verwendet man in Notfällen bzw. um andere Personen auf das sich nähernde ATV aufmerksam zu machen.

CHOKE-KNAUF

Der Choke dient zum Anlassen des kalten Motors. Vor dem Starten des Motors den Choke-Knauf ④ nach links drücken. Wenn der Motor anspringt, den Choke-Knauf allmählich in Stellung AUS schieben, während der Motor warmläuft und gleichmäßig läuft.

MOTORANLASSERKNOPF

Der Anlasserknopf ③ befindet sich an der linken Lenker-Bedieneinheit.

Führen Sie die Anweisungen zum Anlassen des Motors, wie im Abschnitt „Sicheres Fahren“ beschrieben, aus.

DROSSELKLAPPENREGELUNG

WARNUNG

Das Fahren eines ATV, dessen Gasmechanismus klemmt oder nicht ordnungsgemäß funktioniert, kann zu einem Unfall und zu schweren oder tödlichen Verletzungen führen.

Ein ATV, dessen Gasmechanismus klemmt oder sich nicht ordnungsgemäß betätigen lässt, darf nicht angelassen bzw. gefahren werden. Bei Problemen mit dem Gasmechanismus stets mit dem Händler oder einem anderen qualifizierten Spezialisten zwecks Wartung in Verbindung setzen.

Wird es versäumt, den Gasmechanismus regelmäßig zu kontrollieren oder sein ordnungsgemäßes Funktionieren sicherzustellen, kann der Gashebel während der Fahrt klemmen und zu einem Unfall führen. Vor dem Anlassen des Motors den Gashebel auf freie Beweglichkeit und korrekte Rückstellung kontrollieren. Auch während der Fahrt gelegentlich kontrollieren.

Die elektronische Drosselklappenregelung (ETC) schaltet den Motor bei einer Störung im Drosselsystem ab. Werden Veränderungen an der elektronischen Drosselklappenregelung vorgenommen, verhält sich diese unter Umständen nicht bestimmungsgemäß. Dies kann einen Unfall zur Folge haben. Keine Änderungen an der Drosselklappenregelung oder ein Austausch derselben durch ein Nachrüstprodukt vornehmen. Den ordnungsgemäßen Verlauf des Gaszugs und seine Befestigung am Gashebel immer wieder kontrollieren.

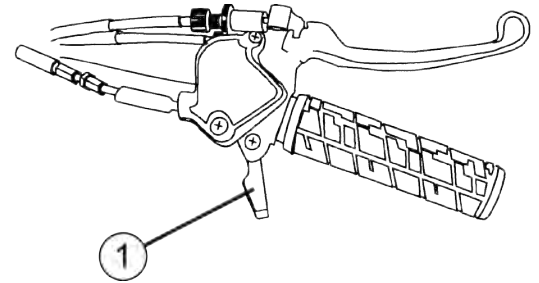
GASHEBEL

Zum Erhöhen der Motordrehzahl und Beschleunigen des Fahrzeugs den Gashebel ① zum Lenker hin drücken. Wird der Hebel freigegeben, kehrt der Motor zur Leerlaufdrehzahl zurück.

Dieses ATV ist mit der elektronischen Drosselklappenregelung (Electronic Throttle Control, ETC) ausgerüstet, die das Risiko eines klemmenden oder fest hängenden Gasmechanismus reduzieren soll. Sollte der Gaszug bei geöffneter Drossel klemmen, wenn der Fahrer den Gashebel loslässt, bleibt der Motor und damit der Antrieb der Hinterräder stehen.

ANMERKUNG

Die Leerlaufdrehzahl wurde im Werk eingestellt. Bei Beanstandungen der Leerlaufdrehzahl bitte zwecks Einstellung an einen POLARIS-Händler oder anderen qualifizierten Wartungsbetrieb wenden.

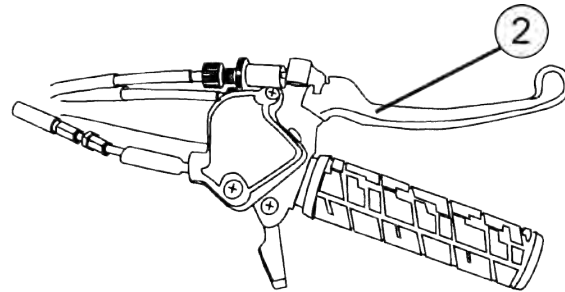
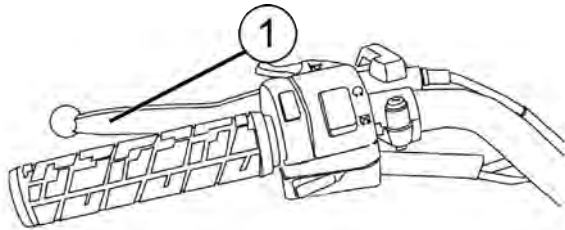


BREMSEN

Zum Bremsen beide Bremshebel gleichzeitig zum Lenker heranziehen. Der linke Hebel bedient die Hinterradbremsten ①. Der rechte Hebel bedient die Vorderradbremsten ②.

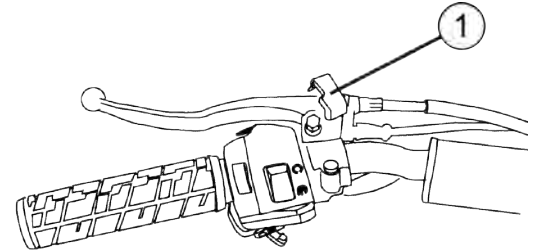
WARNUNG

Bei Betätigung von nur einer Bremse besteht die Gefahr des Kontrollverlusts und schwerer oder tödlicher Verletzungen. Betätige immer beide Bremshebel gleichzeitig.



FESTSTELLBREMSE

1. Den linken Bremshebel anziehen.
2. Zum Sperren der eingelegten Feststellbremse die Bremsensperrehebel ① nach unten drücken.
3. Den Bremshebel loslassen.
4. Zum Lösen der Feststellbremse den Bremshebel anziehen und loslassen. Die Feststellbremse löst sich automatisch.
5. Wenn das Fahrzeug abgestellt wird und unbeaufsichtigt bleibt, stets die Feststellbremse anziehen.



Das CVT-System befindet sich immer im Vorwärtsgang. Wenn die Feststellbremse nicht eingelegt ist, setzt sich das Fahrzeug vorwärts in Bewegung, wenn man beim Warmlaufen des Motors Gas gegeben wird. Vor dem Anlassen des Motors stets die Feststellbremse anziehen. Wenn das Fahrzeug abgestellt wird und unbeaufsichtigt bleibt, stets die Feststellbremse anziehen.

WARNUNG

Fahren des ATV bei eingelegter Feststellbremse kann einen Unfall mit schweren oder tödlichen Verletzungen verursachen. Es können auch Schäden am Antriebsstrang oder Motor entstehen. Vor Fahrtantritt stets die Feststellbremse lösen.

KRAFTSTOFFANLAGE

Kraftstofftankdeckel

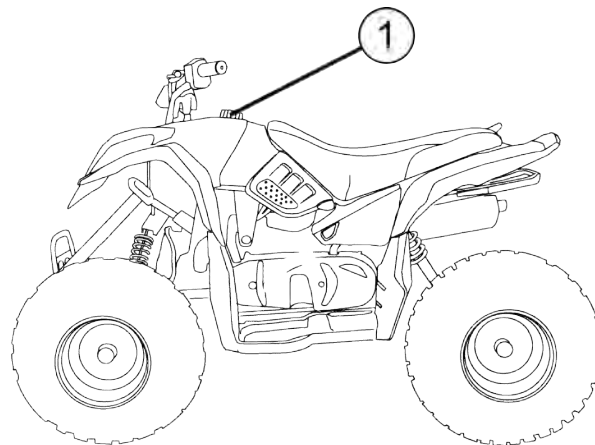
Der Kraftstofftankdeckel ① befindet sich direkt unterhalb des Lenkers.

Bei jeder Tankfüllung „POLARIS Carbon Clean Fuel Treatment“ zusetzen. Die Mischanweisungen auf dem Behälter befolgen. Die Teilenummern von POLARIS-Produkten sind auf Seite 107 zu finden.

Das Fahrzeug ist mit bleifreiem Benzin mit einer Nenn-Oktananzahl von mindestens 87 = (ROZ+MOZ÷2, US-Berechnungsverfahren) zu betanken. Ethanolhaltiger Kraftstoff wird nicht empfohlen.

Keine Kraftstoffe mit einem Ethanolgehalt von mehr als 10 %, wie z. B. E-85, verwenden.

Das Fassungsvermögen des Kraftstofftanks ist dem Abschnitt „Technische Daten“ ab Seite 103 zu entnehmen.



BELEUCHTUNG

⚠️ WARNUNG

Jugend-ATVs von POLARIS haben keine Beleuchtung zum Fahren im Dunkeln. Fahre dieses ATV nicht bei Dunkelheit! Bei schlechten Sichtverhältnissen ist mit erhöhter Vorsicht und mit verringerter Geschwindigkeit zu fahren. Dieses ATV ist nur für den Geländeeinsatz bestimmt. Fahre dieses ATV nicht auf Straßen oder Autobahnen.

KRAFTSTOFFHAHN

Kraftstoffhahn

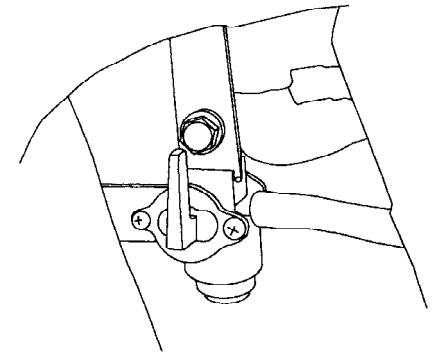
Der Kraftstoffhahn befindet sich auf der linken Seite des ATVs. Er hat drei Stellungen.

ZU: Zur Fahrzeugeinlagerung und zum Transport.

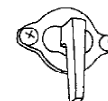
OFFEN: Für normalen Betrieb.

RES: Für die Reserve, falls der Haupttank leer ist.

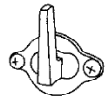
Die Stellung Reserve ermöglicht eine Weiterfahrt von etwa 11–16 km (7–10 mi). Stets schnellstmöglich möglich tanken, sobald der Kraftstofftank leer ist. Nach dem Tanken den Kraftstoffhahn immer in die OFFENE Stellung drehen.



ZU



OFFEN

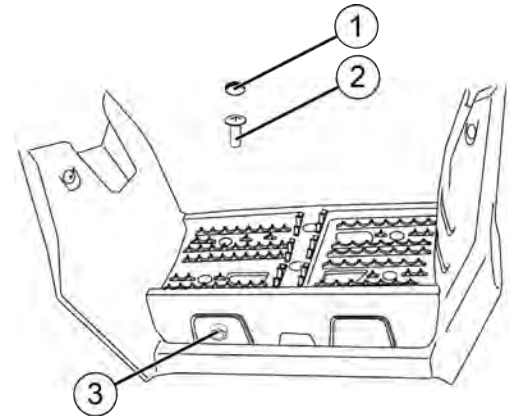


RES

FUSSSTÜTZE

Die herausnehmbaren Fußstützen verbessern die Ergonomie und erhöhen den Fahrkomfort für Fahrer mit kürzeren Beinen. Zudem kann der Fahrer das ATV besser kontrollieren, wenn er beide Füße im Fußraum bzw. auf den Fußstützen fest aufsetzen kann. Sind die Beine des Fahrers lang genug, um den Boden des Fußraums ohne Fußstützen bequem erreichen zu können, kann man die Fußstützen ausbauen.

1. Die Gummikappen ① über den Schraubenzugangsöffnungen abnehmen.
2. Die Schrauben ② und Muttern ③ entfernen, mit denen die Fußstütze am Fußraum befestigt ist.
3. Fußstütze herausnehmen.
4. Zum Wiedereinbau der Fußstütze für Fahrer mit kürzeren Beinen die Anweisungen in umgekehrter Reihenfolge ausführen.

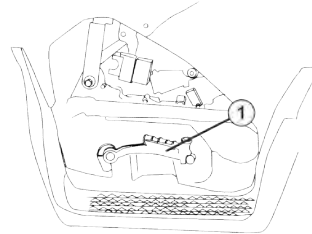


KICKSTARTERHEBEL

Sollte die Batterie zu schwach sein, um den Motor zu starten, kann der Kickstarterhebel verwendet werden, bis die Batterie gewartet werden kann.

1. Fahrzeug auf ebenem Untergrund abstellen.
2. Feststellbremse anziehen.

- Den Kickstarterhebel ① an der linken Seite des Fahrzeugs herausklappen.



- Kraftstoffhahn öffnen.
- Den Motorabschalter nach oben in die Stellung EIN drücken.
- Den Schlüssel in Stellung EIN drehen.
- Fuß auf den Kickstarterhebel stellen, dann die Ferse rasch nach unten drücken, um den Motor durchzudrehen.
- Wenn der Motor angesprungen ist, den Kickstarterhebel wieder einklappen.
- Ist der Kickstarterhebel nicht eingebaut, den Hebel aus dem Staufach unter dem Sitz nehmen.
- Den Stopfen aus der Zugangsöffnung für den Kickstarterhebel an der linken Fahrzeugseite herausnehmen.

TIPP

Den Stopfen an einem sicheren Ort aufbewahren. Nach dem Abnehmen des Kickstarterhebels vom Fahrzeug die Zugangsöffnung stets mit dem Stopfen verschließen.

- Den Kickstarterhebel in die Zugangsöffnung einführen.

BETRIEB

WARNUNG

Bei unsachgemäßem Betrieb des Fahrzeugs besteht die Gefahr einer Kollision, des Kontrollverlustes, eines Unfalls oder eines Überschlags, was zu schweren oder tödlichen Verletzungen führen kann. Alle Sicherheitswarnhinweise im Abschnitt Sicherheit dieser Betriebsanleitung müssen nicht nur gelesen, sondern auch verstanden werden.

FAHRZEUG-EINFahrZEIT

Die Einfahrzeit Ihres neuen POLARIS-Fahrzeugs erstreckt sich über die ersten zehn Betriebsstunden bzw. die Zeit bis zum Verbrauch der ersten beiden Benzintankfüllungen.

Für den Eigentümer ist die richtige Handhabung des Fahrzeugs während der Einfahrzeit die wichtigste Aufgabe. Ein sorgsamer Umgang mit dem neuen Motor und den Antriebskomponenten erhöht deren Leistung und Lebensdauer. Die folgenden Anweisungen sollten genau eingehalten werden.

HINWEIS

Eine übermäßige Erhitzung während der ersten drei Betriebsstunden beschädigt Motor-Präzisionsteile sowie Antriebskomponenten. Während der ersten drei Betriebsstunden den Motor nicht mit Vollgas oder hoher Drehzahl laufen lassen.

Das Mischen von Motorölen verschiedener Marken oder die Verwendung einer anderen als der empfohlenen Ölsorte kann zu Motorschäden führen. Verwenden Sie stets das empfohlene Öl. Verwenden Sie kein anderes Öl als Ersatz, und mischen Sie nicht Öle verschiedener Marken miteinander.

1. Kraftstofftank füllen. Beim Umgang mit Benzin ist daher stets äußerste Vorsicht geboten. Lassen Sie ein Kind niemals mit Benzin umgehen.
2. Ölstand prüfen. Siehe Seite 71. Gegebenenfalls so viel Öl des empfohlenen Typs nachfüllen, dass der normale Ölstand für einen sicheren Motorbetrieb beibehalten wird.
3. Zunächst nur langsam fahren. Wählen Sie zum Einfahren ein offenes Gelände aus, um sich mit dem Fahrzeug und seinen Eigenschaften vertraut zu machen.

BETRIEB

4. Fahren Sie mit variierendem Gas. Lassen Sie den Motor nicht längere Zeit leerlaufen.
5. Die Flüssigkeitsstände und Bedienelemente regelmäßig prüfen und die in der Checkliste angegebenen täglichen Prüfungen vor Fahrtantritt konsequent durchführen. Siehe Seite 52.
6. Folgende Wartungsarbeiten nach 10 Betriebsstunden oder einem Monat durchführen.

Prüfung	Nach 10 Betriebsstunden oder einem Monat (Ende der Einfahrzeit)	Ref.
Motorölwechsel	Einlaufzeit-Ölwechsel durchführen.	Seite 72
Ölvorfiltersieb	Beim Ölwechsel Filter reinigen.	Seite 72
Getriebeöl	Einlaufzeit-Ölwechsel durchführen.	Seite 73
Antriebskette	Einstellen und schmieren.	Seite 86
Ventilspiel	Zur Wartung oder zur Einstellung einen Händler oder einen anderen qualifizierten Spezialisten aufsuchen.	–

PRÜFUNGEN VOR FAHRTANTRITT

ACHTUNG

Wird es vor Fahrtantritt versäumt, das Fahrzeug zu überprüfen und seine Betriebssicherheit zu kontrollieren, besteht ein erhöhtes Unfallrisiko. Vor jeder Fahrt den Zustand und die Betriebssicherheit des Fahrzeugs kontrollieren.

PRÜFUNG	BEMERKUNGEN	SEITE
Bremsanlage/Bremshebelweg	Auf einwandfreie Funktion prüfen.	Seite 82
Vorderachsaufhängung	Prüfen, bei Bedarf abschmieren.	Seite 69
Hinterachsaufhängung	Prüfen, bei Bedarf abschmieren.	Seite 69
Lenkung	Freigängigkeit sicherstellen, nötigenfalls schmieren.	Seite 86
Reifen	Zustand und Druck kontrollieren.	Seite 24 Seite 91
Räder/Radbefestigung	Prüfen, festen Sitz der Befestigungsteile kontrollieren; sicherstellen, dass die Achsmuttern mit Federsteckern gesichert sind.	Seite 91
Rahmenmuttern, Schrauben und sonstige Befestigungsteile	Prüfen, festen Sitz kontrollieren.	–
Kraftstoff und Motoröl	Füllstände kontrollieren.	Seite 24 Seite 46
Gras und Schmutz	Gras und Schmutz vom Fahrzeug entfernen, insbesondere von der Unterseite und um die Auspuffanlage herum.	–
Gasgestänge	Auf einwandfreie Funktion prüfen.	Seite 37 Seite 42
Motorabschalter	Auf einwandfreie Funktion prüfen.	Seite 41
Luftfilter, Vorfilter	Prüfen und reinigen oder austauschen.	Seite 89
Tagfahrlicht	Auf einwandfreie Funktion prüfen.	Seite 92
Bremsleuchte	Auf einwandfreie Funktion prüfen.	Seite 92

BETRIEB

PRÜFUNG	BEMERKUNGEN	SEITE
Antriebskette	Zustand und Durchhang kontrollieren; siehe „Einstellen der Antriebskette“.	Seite 86
Lockere oder beschädigte Teile	Sichtprüfung auf beschädigte Teile oder lockere Befestigungsteile.	–
Schutzausrüstung	Helm, Schutzbrille und schützende Kleidung anlegen.	Seite 22

SICHERES FAHREN

1. Nehmen Sie vor dem Fahren dieses Fahrzeugs an der empfohlenen Sicherheitsschulung teil. Siehe Seite 20.
2. Erlauben Sie Personen unter 6 Jahren nicht, mit diesem Fahrzeug zu fahren.
3. Auf diesem ATV darf kein Beifahrer mitgeführt werden.
4. Motorabgase sind giftig. Motor nie in geschlossenen Räumen anlassen oder laufen lassen. Lassen Sie ein Kind niemals mit Benzin umgehen.
5. Dieses Fahrzeug nur im Gelände betreiben. Das Fahrzeug nie auf befestigten oder öffentlichen Straßen, wie Land- oder Schnellstraßen, Feld- oder Schotterwegen fahren.
6. Die maximale Traglast des Fahrzeugs darf unter keinen Umständen überschritten werden. Bei der Berechnung der Zuladung des Fahrzeugs ist auch das Gewicht des Fahrers, des mitgeführten Zubehörs und der Ladung auf dem Gepäckträger (sofern eingebaut) zu berücksichtigen. Das Gesamtgewicht aller dieser Lasten darf die maximale Traglast des Fahrzeugs nicht überschreiten.
7. Wählen Sie einen Fahrstil, der Ihren Fähigkeiten, sowie den Umgebungsbedingungen entspricht. Fahrzeug nie mit überhöhter Geschwindigkeit fahren. Keine Hochstarts, Sprünge oder sonstige Kunststücke versuchen. Während der Fahrt nie die Hände vom Lenker nehmen und beide Füße stets auf den Trittbrettern lassen.
8. Vor oder während dem Fahren dieses Fahrzeugs dürfen niemals Alkohol oder Drogen konsumiert werden.
9. Stets Reifen der für das Fahrzeug vorgesehenen Größe und des richtigen Typs verwenden. Sorgen Sie stets für die Aufrechterhaltung des richtigen Reifendrucks.

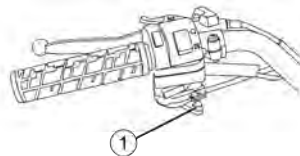
10. Fahren Sie nie mit einem schadhafte Fahrzeug. Lassen Sie das gesamte Fahrzeug von einer qualifizierten Service-Werkstatt auf eventuelle Schäden überprüfen, wenn es sich überschlagen hat oder einen Unfall hatte.
11. Mit dem Fahrzeug nie auf zugefrorenen Gewässern fahren.
12. Die heißen Teile der Auspuffanlage nicht berühren. Brennbares Material stets von der Auspuffanlage fernhalten.
13. Beim Abstellen des Fahrzeugs stets den Zündschlüssel abziehen, um die Benutzung durch Unbefugte zu verhindern.

ANLASSEN DES MOTORS

HINWEIS

Ein sofortiges Losfahren nach dem Anlassen des Fahrzeugs kann zu Motorschäden führen. Motor vor dem Losfahren des Fahrzeugs einige Minuten warmlaufen lassen.

1. Feststellbremse anziehen.
2. Kraftstoffhahn öffnen.
3. Auf dem Fahrzeug Platz nehmen. Die Sicherheitsschnur am ATV und am rechten Handgelenk befestigen.
4. Wenn der Motor kalt ist, den Choke ① ganz öffnen, d. h. den Choke-Knauf bis zum Anschlag nach links schieben. Wenn der Motor warm ist, Choke nicht benutzen.



TIPP

Der Choke ist voll geöffnet, wenn der Hebel ganz nach links gedrückt wird. Der Choke ist aus, wenn der Hebel ganz nach rechts gedrückt wird. Der Choke kann je nach Bedarf eingestellt werden.

BETRIEB

5. Den Motorabschalter nach oben in die Stellung EIN drücken.
6. Zündschlüssel in Stellung EIN drehen.
7. Den Hinterradbremshebel ziehen und den Anlasserknopf drücken. Der Hinterradbremshebel muss dabei betätigt werden, sonst startet der Motor nicht.
8. Beim Anlassen des Motors den Gashebel nicht betätigen. Den Anlasser höchstens fünf Sekunden lang laufen lassen und den Zündschlüssel loslassen, wenn der Motor anspringt. Sollte der Motor nicht anspringen, den Anlasserknopf loslassen, fünf Sekunden warten, denn nochmals fünf Sekunden lang betätigen. Wiederholen, bis der Motor anspringt.
9. Sinkt die Motordrehzahl ab oder bleibt der Motor stehen, den Choke-Knauf in die Halbstellung schieben, bis der Motor warmgelaufen ist. Mit dem Gashebel die Drehzahl etwas variieren, um das Warmlaufen des Motors zu beschleunigen.
10. Wenn der Motor ruhig zu laufen beginnt, den Choke vollständig nach rechts schieben.

ABSTELLEN DES MOTORS

1. Gashebel komplett freigeben.
2. Bremsen betätigen, bis das Fahrzeug steht.
3. Getriebe in den Leerlauf (N) schalten.
4. Motor abstellen. Es gibt drei Möglichkeiten, den Motor abzustellen:
 - Den Zündschlüssel auf „Aus“ drehen.
 - Den Motorabschalter nach unten drücken.
 - Die Sicherheitsschnur vom ATV abziehen.
5. Feststellbremse anziehen.
6. Um die Batterie nicht unnötig zu entladen, den Schlüssel stets in die Stellung AUS drehen, wenn der Motor nicht läuft.

FAHREN

1. Aufrecht sitzen, beide Füße auf die Trittbretter stellen und den Lenker mit beiden Händen festhalten.
2. Feststellbremse anziehen.
3. Motor anlassen und warmlaufen lassen.
4. Umgebung überblicken und Fahrroute festlegen.
5. Den linken Bremshebel langsam ziehen und loslassen, um die Feststellbremse zu lösen.
6. Den Gashebel langsam mit dem rechten Daumen betätigen um das Fahrzeug in Bewegung zu setzen.
7. Zunächst nur langsam fahren. Auf ebenen Flächen das Lenken mit dem Fahrzeug sowie das Betätigen des Gas- und des Bremspedals üben.

FAHREN VON KURVEN

Das ATV besitzt eine durchgehende Hinterachse, die beide Hinterräder konstant mit der gleichen Drehzahl antreibt. Da das Rad an der Außenseite einer Kurve einen weiteren Weg zurücklegen muss als das Rad an der Innenseite, muss der Reifen an der Innenseite dementsprechend schlüpfen.

Zum Fahren einer Kurve den Lenker in die entsprechende Richtung einschlagen, den Oberkörper zur Innenseite der Kurve verlagern und gleichzeitig das Körpergewicht mit dem Fuß auf dem äußeren Trittbrett abstützen. Diese Fahrtechnik verändert die Bodenhaftung beider Hinterräder so, dass die Kurve problemlos ausgefahren werden kann.

Das Fahren von Kurven mit niedriger Geschwindigkeit üben.

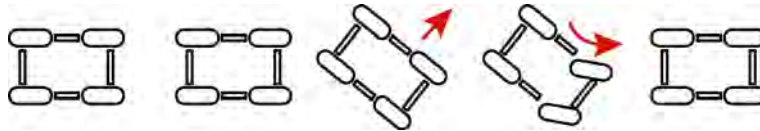
WARNUNG

Eine falsche Kurventechnik kann das Fahrzeug zum Kippen bringen. Nie abrupt oder in spitzem Winkel abbiegen. Kurven nie mit hoher Geschwindigkeit befahren.

FAHREN AUF RUTSCHIGEM UNTERGRUND

Bei Fahrten auf rutschigem Untergrund wie nassen Pisten, Kies oder bei Frost sind die folgenden Vorsichtsregeln einzuhalten:

1. Nicht auf extrem unebenem, rutschigem oder instabilem Untergrund fahren.
2. Vor dem Befahren rutschiger Bereiche Geschwindigkeit herabsetzen.
3. Mit höchster Aufmerksamkeit fahren, Beschaffenheit der Route im Voraus abschätzen und plötzliches, scharfes Abbiegen vermeiden, da das Fahrzeug sonst ausbrechen kann.
4. Wenn das Fahrzeug rutscht, nie die Bremse betätigen. Wenn das Fahrzeug ausbricht, gegenlenken, d. h. den Lenker *in die Richtung einschlagen, in die das Fahrzeug ausbricht*, und gleichzeitig das Körpergewicht nach vorne verlagern.



BERGAUF FAHREN

Hügeliges Gelände wirkt sich erheblich auf die Brems- und Fahreigenschaften aus. Ein falsches Vorgehen kann dazu führen, dass der Fahrer die Kontrolle verliert bzw. sich das Fahrzeug überschlägt. Beim Bergauffahren sind folgende Vorsichtsregeln zu beachten:

1. In gerader Linie bergauf fahren.
2. Steile Steigungen meiden (maximal 15°).
3. Vor dem Befahren einer Steigung das Terrain stets sorgsam prüfen.
4. Steigungen mit extrem rutschigem oder instabilem Untergrund nicht befahren.
5. Beide Füße auf den Trittbrettern lassen.
6. Körpergewicht zur Bergseite verlagern.
7. Mit gleichbleibender Geschwindigkeit und Gaspedalstellung aufwärts fahren. Plötzliches Gasgeben kann dazu führen, dass sich das ATV rückwärts überschlägt.

-
8. Nie mit hoher Geschwindigkeit über eine Hügelkuppe fahren. Auf der anderen Seite der Kuppe könnte sich ein Hindernis, ein Abgrund, ein anderes Fahrzeug oder eine Person befinden.
 9. Bleiben Sie wachsam und stets bereit zu Notmanövern. Dazu gehört auch ggf. schnelles Abspringen vom Fahrzeug.

FAHREN QUER ZUM HANG

Vom Fahren quer zum Hang wird abgeraten. Ein falsches Vorgehen kann dazu führen, dass der Fahrer die Kontrolle verliert bzw. sich das Fahrzeug überschlägt. Ein horizontales Befahren von Hängen vermeiden, außer wenn keine andere Möglichkeit besteht.

Besteht keine Alternative zur Querbefahrung eines Hangs, bitte unbedingt die folgenden Sicherheitsregeln einhalten:

1. Geschwindigkeit herabsetzen.
2. Körpergewicht zur Bergseite verlagern. Den Oberkörper bergauf lehnen und mit den Füßen auf den Trittbrettern abstützen.
3. Wenn das Fahrzeug zu rutschen oder zu kippen beginnt, die Vorderräder rasch talwärts einschlagen, sofern möglich, oder *sofort* auf der Bergseite abspringen!

BERGAB FAHREN

Beim Bergabfahren die folgenden Sicherheitsregeln einhalten:

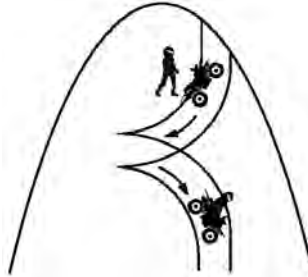
1. Steile Steigungen meiden (maximal 15°).
2. Körpergewicht zur Bergseite verlagern. Körpergewicht zum Heck des Fahrzeugs verlagern.
3. In gerader Linie bergab fahren.
4. Geschwindigkeit herabsetzen. Eine zu schnelle Bergabfahrt birgt die Gefahr, die Kontrolle über das Fahrzeug zu verlieren.
5. Vorder- und Hinterradbremßen gleichzeitig ganz leicht betätigen, um die Verlangsamung der Fahrt zu unterstützen.

WENDEN AN HÄNGEN

Wenn der Motor an einer Steigung abwürgt, niemals rückwärts bergab fahren! Das Fahrzeug in drei Zügen wenden.

1. Anhalten, Feststellbremse anziehen und dabei das Körpergewicht auf der Bergseite halten.
2. Den Motor abschalten.

3. Zur Bergseite hin absteigen. Ist das Fahrzeug genau bergauf gerichtet, links absteigen.

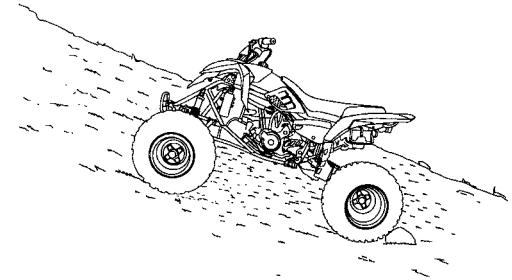


4. Oberhalb des ATVs stehend den Lenker bis zum Anschlag nach links einschlagen.
5. Angezogenen Bremshebel festhalten, Feststellbremsensperre lösen und ATV langsam nach rechts rollen lassen, bis es quer zum Hang oder etwas talwärts gerichtet steht.
6. Die Feststellbremse anziehen und wieder auf dem ATV Platz nehmen und das Körpergewicht zur Bergseite verlagern.
7. Motor wieder anlassen.
8. Hinterradbremse heranziehen.
9. Feststellbremse lösen und langsam mit dem Bremshebel bremsend bergab fahren, bis das ATV ebeneren Boden erreicht.

PARKEN IN HANGLAGEN

In Hanglagen oder auf geneigten Flächen sollte man möglichst nicht parken. Wenn es sich nicht vermeiden lässt, sind die folgenden Vorsichtsmaßnahmen durchzuführen:

1. Motor abstellen.
2. Feststellbremse anziehen.
3. Die Hinterräder immer auf der bergab gewandten Seite mit Bremsblöcken wie abgebildet, sichern.
4. Kraftstoffhahn schließen.



FAHREN ÜBER HINDERNISSE

Beim Fahren über Hindernisse sind die folgenden Vorsichtsregeln zu beachten:

1. Vor Fahrten durch unbekanntes Gelände die Route stets auf Hindernisse prüfen.
2. Vorausschauen und lernen, das Gelände richtig einzuschätzen. Ständige Wachsamkeit ist geboten, damit Gefahrenquellen wie Baumstämme, Gesteinsbrocken und tiefhängende Äste rechtzeitig erkannt werden.
3. Bei Fahrten in unbekanntem Gelände langsam fahren und besondere Vorsicht walten lassen. Manche Hindernisse sind nicht ohne weiteres zu erkennen.
4. Nie versuchen, über große Hindernisse wie Felsen oder umgestürzte Baumstämme zu fahren.

DURCHFahren VON GEWÄSSERN

Das ATV kann seichte Gewässer ohne Sicherheitsrisiko durchqueren. Dabei sollte die empfohlene maximale Wassertiefe bis zur Unterseite der Trittbretter nicht überschritten werden. Beim Durchfahren von Gewässern sind folgende Vorsichtsregeln zu beachten:

1. Vor dem Einfahren in das Gewässer Wassertiefe und Strömungsverhältnisse feststellen.
2. Beim Durchfahren von Gewässern, eine Stelle suchen, an der beide Ufer relativ flach ansteigen.
3. Nicht durch tiefe oder rasch fließende Gewässer fahren.
4. Nach dem Durchqueren eines Gewässers die Bremsen durch mehrmaliges leichtes Betätigen der Hebel (während fahren) trocknen, bis die Bremswirkung normal ist. Wenn diese Anweisung nicht befolgt wird, kann die Funktion der Bremsen beeinträchtigt werden.



HINWEIS

Wurde ein Gewässer durchquert, in dem das Wasser über das Trittbrett hinaus angestiegen ist, muss das Fahrzeug anschließend gründlich überprüft werden, sonst kann sich ein schwerwiegender Motorschaden einstellen. Es müssen möglichst umgehend die Prüfungs- und Wartungsmaßnahmen, die in der Routinewartungstabelle angegeben sind, durchgeführt werden. Insbesondere auf Motoröl, Getriebeöl sowie alle Fettnippel achten.

Ist das Fahrzeug in einem Gewässer umgekippt oder hat es sich überschlagen oder bleibt der Motor nach dem Durchfahren eines Gewässers stehen, ist vor dem erneuten Anlassen des Motors eine Wartung erforderlich. Diese Wartung kann von einem POLARIS-Händler durchgeführt werden. Sollte es unmöglich sein, das Fahrzeug zur Werkstatt zu bringen, ohne den Motor anzulassen, müssen die im Abschnitt „Eintauchen des Fahrzeugs“ beschriebenen Wartungsmaßnahmen durchgeführt und das Fahrzeug bei der nächstmöglichen Gelegenheit zur Werkstatt gebracht werden.

EMISSIONSBEGRENZUNGSSYSTEME

GERÄUSCHEMISSIONS-BEGRENZUNGSSYSTEM

Die Bestandteile des Motors, des Motoransaugtrakts und der Auspuffanlage dürfen nicht verändert werden, da sonst die örtlich geltenden Geräuschemissionsvorschriften nicht mehr erfüllt werden (z. B. EPA 40 CFR 205).

KURBELGEHÄUSE-EMISSIONSBEGRENZUNGSSYSTEME

Dieser Motor ist mit einem geschlossenen Kurbelgehäuse ausgerüstet. Die nicht verbrannten Gase werden zurück über den Ansaugtrakt in die Verbrennungskammer geleitet. Alle Abgase gelangen durch die Auspuffanlage an die Außenluft.

ELEKTROMAGNETISCHE STÖRUNGEN

Die Funkenzündanlage erfüllt die kanadische Norm ICES-002.

Dieses Fahrzeug erfüllt die EMV-Anforderungen der UN/ECE Richtlinie Nr. 10.

Nicht ionisierende Strahlung: Dieses Fahrzeug strahlt etwas elektromagnetische Energie ab. Personen mit aktiven oder passiven implantierbaren, medizinischen Geräten (z. B. Kardiographen oder Herzschrittmacher) sollten die für ihr Implantat geltenden Beschränkungen und die für das Fahrzeug geltenden elektromagnetischen Normen und Richtlinien prüfen.

BETRIEB AUF ÖFFENTLICHEM GELÄNDE IN DEN USA

Ihr Fahrzeug ist mit einem Funkenfänger ausgerüstet, der geprüft und nach der USFS-Norm 5100-1C zertifiziert wurde. Nach US-Gesetz muss dieser Funkenfänger montiert und funktionsfähig sein, wenn das Fahrzeug auf öffentlichem Gelände gefahren wird.

Der Betrieb von Geländefahrzeugen auf öffentlichem Gelände in den USA, wird durch 43 CFR 420 geregelt. Verstöße werden mit Geldstrafen geahndet. Die Vorschriften der US-Bundesregierung können auf www.gpoaccess.gov/ecfr/ eingesehen werden.

ABGASREINIGUNGSANLAGE

Die Auspuffgase dieses Fahrzeugs hängen von der Motorbauart und den im Werk vorgenommenen Kraftstoffzufuhr- und Zündungseinstellungen ab. Der Motor und die dazu gehörigen Komponenten müssen nach den POLARIS-Spezifikationen gewartet werden, um ihre optimale Leistung erhalten zu können.

Das Einstellen der Leerlaufdrehzahl des Motors ist die einzige Einstellung, die POLARIS dem Nutzer selbst auszuführen empfiehlt. Alle anderen Einstellungen sollten von einem POLARIS-Vertragshändler vorgenommen werden.

Das Emissionsprüfzeichen befindet sich am rechten vorderen Rahmenträger.

Werden Vorrichtungen eingebaut, die faktisch zu einer Erhöhung des Schadstoffausstoßes über die gesetzlich zulässigen Werte hinaus führen, wird jegliche Gewährleistung des Herstellers hinfällig. Zudem kann dies gegen gesetzliche Meldepflichten und Betriebsanforderungen für das Fahrzeug verstoßen.

WARTUNG

ROUTINEWARTUNGSTABELLE

Zur Erleichterung der Routinewartung befindet sich im Staufach unter dem Sitz ein Werkzeugsatz.

Die Wartungsintervalle in den nachstehenden Tabellen gehen von durchschnittlichen Einsatzbedingungen und einer durchschnittlichen Fahrgeschwindigkeit von ca. 16 km/h (10 mph) aus. Fahrzeuge, die extrem beansprucht werden, müssen häufiger inspiziert und gewartet werden. Verzeichnen Sie alle Wartungs- und Pflegemaßnahmen im Wartungsprotokoll, das auf Seite 123 beginnt.

Die Emissionsbegrenzungseinrichtungen bzw. -systeme des Fahrzeugs können durch jede qualifizierte Werkstatt oder Person gewartet, ausgetauscht oder repariert werden. Ein POLARIS-Vertragshändler kann alle Wartungsarbeiten durchführen, die an dem Fahrzeug erforderlich sind. Polaris empfiehlt für die emissionsbezogene Wartung die Verwendung von POLARIS-Teilen, gleichwertige Teile können jedoch verwendet werden.

In den USA gilt es als Verstoß gegen das Luftreinigungsgesetz (Clean Air Act), Austauschteile zu verwenden, welche die Wirksamkeit der Emissionsbegrenzungssysteme des Fahrzeugs beeinträchtigen. Unbefugtes Hantieren mit Emissionsbegrenzungseinrichtungen ist durch das US-Bundesgesetz untersagt.

Der Eigentümer ist verpflichtet, die in dieser Betriebsanleitung aufgeführten planmäßigen Wartungsmaßnahmen durchzuführen.

Nach Bedarf die Einzelteile kontrollieren, reinigen, abschmieren, einstellen und auswechseln. Stellt sich bei der Kontrolle heraus, dass Teile ausgetauscht werden müssen, können POLARIS-Originalteile bei einem POLARIS-Händler erworben werden. Für die emissionsbezogene Wartung dürfen gleichwertige Teile verwendet werden.

Die Wartungsmaßnahmen und Einstellungen sind unerlässlich. Sollten Sie mit der sicheren Ausführung der Wartungs- und Einstellmaßnahmen nicht vertraut sein, wenden Sie sich bitte an einen qualifizierten Händler.

DEFINITION VON EXTREMBEANSPRUCHUNG

- häufiges Fahren in Schlamm, Wasser oder Sand
- häufiger oder langer Betrieb in staubiger Umgebung
- häufige kurze Fahrten bei kalter Witterung
- Rennsport oder vergleichbarer Einsatz mit hoher Motordrehzahl

WARTUNG

- langfristiger Einsatz bei niedrigen Geschwindigkeiten unter hohen Lasten
- langfristiger Motorbetrieb im Leerlauf (N)

Der Ölstand ist besonders häufig zu prüfen. Ein Anstieg des Ölstands bei kaltem Wetter deutet auf Verunreinigungen hin, die sich in der Ölwanne bzw. im Kurbelgehäuse angesammelt haben. Sollte der Ölstand ansteigen, Öl unverzüglich wechseln. Den Ölstand überwachen und, sofern er weiterhin steigt, das Fahrzeug nicht weiterbenutzen und Ursache ermitteln. Ein Händler kann behilflich sein.

LEGENDE FÜR DIE WARTUNGSTABELLE

SYMBOL	BESCHREIBUNG
▶	Diese Maßnahmen sind bei Fahrzeugen, die besonders stark beansprucht werden, häufiger auszuführen.
V	Diese Wartungsmaßnahmen sind von einem Polaris-Vertragshändler oder einem anderen qualifizierten Spezialisten auszuführen.

WARNUNG

Werden die mit dem Symbol **V** gekennzeichneten Maßnahmen nicht fachgerecht ausgeführt, können Bauteile des Fahrzeugs ausfallen. Die mögliche Folge sind schwere oder tödliche Verletzungen. Diese Wartungsmaßnahmen sind von einem Polaris-Vertragshändler oder einem anderen qualifizierten Spezialisten auszuführen.

Alle Wartungsmaßnahmen sind zu dem jeweils zuerst eintretenden Zeitpunkt auszuführen. Verzeichnen Sie alle Wartungs- und Pflegemaßnahmen im Wartungsprotokoll.

PRÜFUNG	WARTUNGSINTERVALL (JE NACHDEM WAS ZUERST EINTRITT)			BEMERKUNGEN
	BETRIEBSSTUNDEN	TERMIN	km (mi)	
Lenkung		täglich		Täglich vor Fahrtantritt prüfen. Einstellung je nach Erfordernis vornehmen. Siehe Prüfungen vor Fahrtantritt (Checkliste).
Vorderachsaufhängung				
Hinterachsaufhängung				
Reifen				
Bremshebelweg				

PRÜFUNG		WARTUNGSINTERVALL (JE NACHDEM WAS ZUERST EINTRIT)			BEMERKUNGEN
		BETRIEBSSTUNDEN	TERMIN	km (mi)	
	Bremsanlage				
	Räder/Befestigungsteile				
	Fahrgestell-Befestigungsteile				
	Motorölstand				
	Kraftstofftank	–	täglich	–	Jeder Tankfüllung Carbon Clean hinzufügen.
	Luftfilter, Vorfilter und Haupteinsatz	–	täglich	–	Prüfen, häufig reinigen, nach Bedarf wechseln.
	Luftfiltergehäuse-Schmutzabscheiderrohr	–	täglich	–	Schmutzansammlungen entleeren, wenn sichtbar.
	Tagfahrlicht/Schlussleuchte	–	täglich	–	Funktion prüfen; bei Glühlampenwechsel dielektrisches Fett auftragen.
	Antriebskette	–	täglich	–	Täglich überprüfen, je nach Bedarf justieren; bei Fahrten in nasser Umgebung häufig kontrollieren.
	CVT-Gehäuse (sofern eingebaut)	–	wöchentlich	–	Je nach Bedarf Wasser entfernen; bei Fahrten in nasser Umgebung häufig kontrollieren.
	Wartung am Ende der Einfahrzeit	Nach den ersten 10 Betriebsstunden			Wartung am Ende der Einfahrzeit durchführen.
	Kraftstoffanlage	10	1 Monat	160 (100)	Kraftstoffhahn öffnen. Tankdeckel, Kraftstoffleitungen, Kraftstoffhahn, Kraftstofffilter und Vergaser auf Undichtigkeiten prüfen.
▶ V	Bremshebelweg/ Bremsspiel	10	monatlich	160 (100)	Regelmäßig prüfen.
	Zündkerze	10	monatlich	160 (100)	Reinigen; Zustand kontrollieren; Spalt einstellen; bei Bedarf austauschen.
V	Choke	10	monatlich	160 (100)	Funktionsprüfung; für Einstellungen an Ihren Händler wenden.
	Leerlaufdrehzahl	10	monatlich	160 (100)	Prüfen; bei Bedarf einstellen.
	Batterie	20	monatlich	320 (200)	Pole begutachten; reinigen; testen.
▶	Motorölwechsel	30	6 Mo	480 (300)	Das Motoröl und den Ölfilter wechseln.

WARTUNG

PRÜFUNG		WARTUNGSINTERVALL (JE NACHDEM WAS ZUERST EINTRIT)			BEMERKUNGEN
		BETRIEBSSTUNDEN	TERMIN	km (mi)	
▶	Getriebeöl	40	12 Mo	640 (400)	Öl entleeren und wechseln.
▶	Ölvorfiltersieb	40	12 Mo	640 (400)	Filter bei jedem Ölwechsel reinigen; jährlich reinigen, wenn das ATV weniger als 10 Stunden betrieben wird.
▶	Komplettschmierung	50	3 Mo	800 (500)	Alle Schmiernippel, Gelenke, Seilzüge usw. abschmieren.
V	Ventilspiel	50	3 Mo	800 (500)	Spiel prüfen; einen POLARIS-Händler zur Einstellung aufsuchen.
V	Gaszug/ETC-Schalter	50	6 Mo	800 (500)	Prüfen, einstellen, abschmieren, bei Bedarf austauschen.
V	Chokekabel	50	6 Mo	800 (500)	Prüfen, einstellen, abschmieren; bei Bedarf austauschen.
	Vergaser- Luftansaugkanäle/ -flansch	50	6 Mo	800 (500)	Auf Dichtigkeit/Luftlecks prüfen.
V	Antriebsriemen	50	6 Mo	800 (500)	POLARIS-Händler aufsuchen.
▶ V	Bremsbelagverschleiß	50	6 Mo	800 (500)	POLARIS-Händler aufsuchen.
V	Kraftstoffanlage	100	12 Mo	1000 (600)	Kraftstoffhahn öffnen. Tankdeckel, Kraftstoffleitungen, Kraftstoffhahn, Kraftstofffilter und Vergaser auf Undichtigkeiten prüfen. Kraftstoffleitungen alle zwei Jahre austauschen.
V	Kraftstofffilter	100	12 Mo	1600 (1000)	Filterwechsel
▶	Motorlager	100	12 Mo	1600 (1000)	Prüfen.
	Auspuffschalldämpfer/ Auspuffrohr	100	12 Mo	1600 (1000)	Prüfen.
V	Zündverstellung	100	12 Mo	1600 (1000)	Prüfen.
▶	Verkabelung	100	12 Mo	1600 (1000)	Auf Verschleiß, korrekten Verlauf, elektrische Sicherheit prüfen; Steckverbindungen, die Wasser, Schlamm o. ä. ausgesetzt waren, mit dielektrischem Fett behandeln.
V	Kupplungen (Abtriebs-/ Antriebsseite)	100	12 Mo	1600 (1000)	Prüfen; reinigen; abgenutzte Teile austauschen.
V	Vorderradlager	100	12 Mo	1600 (1000)	Prüfen, bei Bedarf ersetzen.

PRÜFUNG	WARTUNGSINTERVALL (JE NACHDEM WAS ZUERST EINTRIT)			BEMERKUNGEN
	BETRIEBSSTUNDEN	TERMIN	km (mi)	
Funkenfänger	300	36 Mo	4800 (3000)	Reinigen.
V Spureinstellung	-			Regelmäßig prüfen; bei Bedarf justieren.

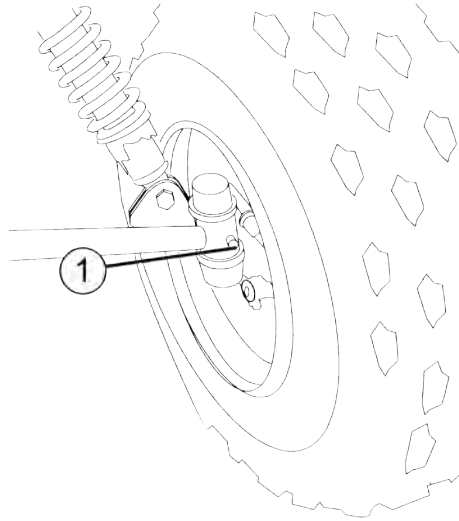
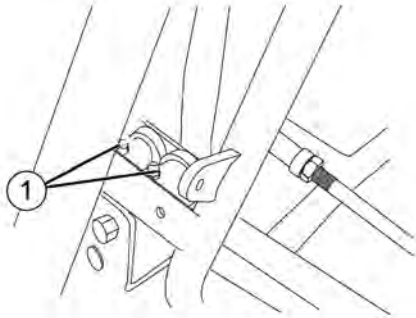
► Diese Maßnahmen sind bei Fahrzeugen, die besonders stark beansprucht werden, häufiger auszuführen.

V Wartungsmaßnahmen, die von einem Polaris-Vertragshändler oder einem anderen qualifizierten Spezialisten auszuführen sind.

SCHMIEREMPFEHLUNGEN

PRÜFUNG	SCHMIERMITTEL	VERFAHREN
Motoröl	Viertaktöl PS-4 10W-50	Siehe Seite 71.
Getriebeöl (Hauptgetriebegehäuse)	AGL-Getriebeschmiermittel und Getriebeflüssigkeit	Siehe Seite 73.
Antriebskette	POLARIS Kettenschmieröl oder SAE 80/90	Siehe Seite 86.
Vorderachsaufhängung (Dreieckslenker-Drehgelenk)	POLARIS Ganzjahresschmierfett oder Fett gemäß NLGI Nr. 2	Kontrollieren; Befestigungsteile nachziehen; schmieren (auch nach Fahrzeugwäsche oder nach Fahrten durch Wasser).

► Diese Maßnahmen sind bei Fahrzeugen, die besonders stark beansprucht werden, häufiger auszuführen.



① Schmierpunkte

MOTORÖL

ÖLEMPFEHLUNGEN

Das Motoröl stets zu den in der Routinewartungstabelle angegebenen Intervallen prüfen und wechseln. POLARIS empfiehlt für dieses Fahrzeug Viertaktöl PS-4 Extreme Duty 10W-50. Wird kein POLARIS-Motoröl verwendet, muss möglicherweise häufiger gewechselt werden. Kein Automobilöl verwenden. Die Teilenummern von POLARIS-Produkten sind auf Seite 107 zu finden.

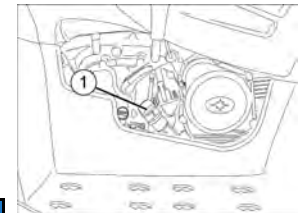
HINWEIS

Das Mischen von Motorölen verschiedener Marken oder die Verwendung einer anderen als der empfohlenen Ölsorte kann zu Motorschäden führen. Verwenden Sie stets das empfohlene Öl. Verwenden Sie kein anderes Öl als Ersatz, und mischen Sie nicht Öle verschiedener Marken miteinander.

ÖLSTANDSPRÜFUNG

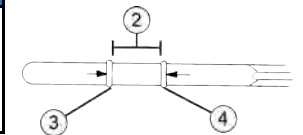
Den Ölstand im sicheren Bereich auf dem Ölmesstab halten. Nicht überfüllen.

1. Fahrzeug auf ebenem Untergrund abstellen.
2. Ölmesstab herausziehen ①. Messstab mit einem sauberen Lappen abwischen.
3. Ölmesstab wieder vollständig einführen.
4. Messstab wieder herausziehen und Ölstand ablesen.



TIPP

Ist beim Einsatz des Fahrzeugs bei kühler Witterung von einer Ölstandsprüfung zur nächsten ein Anstieg des Ölpegels festzustellen, lässt dies auf Verunreinigungen wie Benzin oder Wasser im Kurbelgehäuse schließen. Ist der Ölstand über die Voll-/Sicherheitsmarkierung angestiegen, muss das Öl unverzüglich gewechselt werden.



5. Die erforderliche Menge des empfohlenen Öls einfüllen.
6. Ölmesstab wieder einsetzen.

- ② Sicherer Bereich
- ③ Öl hinzufügen
- ④ Voll

ÖLWECHSEL

1. Fahrzeug auf ebenem Untergrund abstellen. Anziehen der Feststellbremse.
2. Den Bereich um die Vorfilter-Ablassschraube reinigen.
3. Motor anlassen. Motor zwei bis drei Minuten lang im Leerlauf laufen lassen.
4. Motor abstellen.

WARNUNG

Heißes Öl kann Hautverbrennungen verursachen. Das ablaufende Öl nicht auf die Haut gelangen lassen.

5. Eine Auffangwanne unter das Kurbelgehäuse stellen.
6. Die Vorfilter-Ablassschraube herausschrauben. Öl vollständig ablaufen lassen.
7. Das Ölvorfiltersieb mit einem Lösungsmittel reinigen, um Rückstände zu beseitigen. Das Sieb an der Luft trocknen lassen.
8. Die Vorfilter-Ablassschraube reinigen. Einen neuen Dichtring auf die Schraube setzen. Die Dichtflächen an der Schraube und am Kurbelgehäuse müssen sauber und frei von Graten, Kerben und Kratzern sein.
9. Das Vorfiltersieb und die Feder wieder in die Vorfilter-Ablassschraube einsetzen.
10. Die Vorfilter-Ablassschraube wieder einschrauben. Auf ein Drehmoment von 15 Nm (11 ft-lb) anziehen.
11. Ölmesstab herausziehen. 850 mL (29 oz) des empfohlenen Öls einfüllen. Nicht überfüllen. Füllmengen können dem Kapitel „Technische Daten“ entnommen werden.
12. Ölmesstab wieder einsetzen.
13. Motor anlassen. Motor ein bis zwei Minuten lang im Leerlauf laufen lassen.
14. Den Motor abstellen und auf Undichtigkeiten prüfen.
15. Ölstand prüfen. Je nach Bedarf Öl bis zur oberen Marke auf dem Messtab nachfüllen.
16. Das Altöl vorschriftsmäßig entsorgen.

KRAFTSTOFFFILTER

Das POLARIS-ATV ist mit einem Kraftstoffleitungsfilter ausgerüstet. Dieser Filter sollte von Ihrem Händler oder einem anderen qualifizierten Spezialisten entsprechend den zeitlichen Vorgaben der Routinewartungstabelle ab Seite 65 gewechselt werden. Den Kraftstofffilter nicht reinigen.

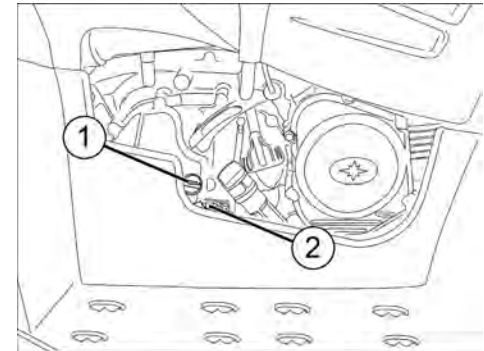
GETRIEBE (HAUPTGETRIEBEGEHÄUSE)

Flüssigkeit stets in den in der Routinewartungstabelle ab Seite 65 angegebenen Intervallen prüfen und wechseln. POLARIS empfiehlt für dieses Fahrzeug das Schmiermittel und die Getriebeflüssigkeit von „AGL“ zu verwenden.

FLÜSSIGKEITSPRÜFUNG

Die Einfüllschraube ① befindet sich an der Hinterseite des Getriebegehäuses. Die Ablassschraube ② befindet sich an der Unterseite des Getriebegehäuses. Die Einfüllschraube ist durch den linken Hinterradkasten hindurch zugänglich. Der Flüssigkeitsstand muss auf der Höhe des unteren Randes der Einfüllschraubenbohrung liegen.

1. Fahrzeug auf ebenem Untergrund abstellen.
2. Einfüllschraube herausdrehen.
3. Durch das Einfüllloch hindurch den Ölstand prüfen.
4. Die erforderliche Menge des empfohlenen Öls einfüllen.
5. Einfüllschraube wieder eindrehen.



FLÜSSIGKEITSWECHSEL

1. Fahrzeug auf ebenem Untergrund abstellen.
2. Einfüllschraube herausdrehen.
3. Eine Auffangwanne unter die Ablassschraube stellen.
4. Ablassschraube herausdrehen. Flüssigkeit vollständig ablaufen lassen.
5. Die Ablassschraube reinigen.
6. Ablassschraube mit neuem O-Ring wieder einbauen. Auf ein Drehmoment von 19 Nm (14 ft-lb) anziehen.
7. Empfohlenes Öl einfüllen. Der Ölstand muss auf der Höhe des unteren Randes der Einfüllschraubenbohrung liegen.
8. Einfüllschraube wieder eindrehen.
9. Auf Undichtigkeiten prüfen.
10. Alte Flüssigkeit vorschriftsmäßig entsorgen.

Fassungsvermögen des Getriebegehäuses	
Outlaw 50	350 mL (11,8 oz)

DREHMOMENT FÜR ZYLINDERKOPF

Lassen Sie den ATV-Zylinderkopf beim ersten Wartungsdienst bzw. nach den ersten 25 Betriebsstunden von einem Vertragshändler oder einem anderen qualifizierten Spezialisten auf das richtige Drehmoment prüfen.

EINTAUCHEN DES FAHRZEUGS

HINWEIS

Wenn das Fahrzeug in zu tiefes Wasser gerät und anschließend nicht gründlich inspiziert wird, kann der Motor massiv beschädigt werden. Das Fahrzeug zur Wartung bringen, bevor der Motor wieder angelassen wird. Diese Wartung kann von einem POLARIS-Händler durchgeführt werden.

Ist es unmöglich, das Fahrzeug zu einem Händler zu bringen, ohne vorher den Motor zu starten, bitte die folgenden Anweisungen befolgen. Nach Durchführung dieser Maßnahme ist *lediglich ein kurzzeitiger Betrieb* möglich, um das ATV zu einem Anhänger oder Abschleppfahrzeug zu fahren.

1. Das Fahrzeug an Land oder mindestens an eine Stelle bringen, an der sich die Trittbretter über der Wasseroberfläche befinden.
2. Kraftstoffhahn schließen.
3. Luftfiltergehäuse auf Wasser prüfen und ggf. trocknen.
4. Zündkerze entfernen.
5. Die Vergaserablassschraube lockern.
6. Den Motor mit dem elektrischen Anlasser mehrmals durchdrehen lassen.
7. Die Zündkerze abtrocknen und wieder einbauen bzw. eine neue Zündkerze einbauen.
8. Die Vergaserablassschraube festziehen.
9. Kraftstoffhahn öffnen.
10. Einen Motorstart versuchen. Nötigenfalls die Trocknungsmaßnahmen nochmals durchführen.
11. Das Fahrzeug so bald wie möglich zur Wartung bringen, auch wenn es anspringt. Ihr POLARIS-Händler kann die erforderliche Wartung durchführen.
12. Wenn Wasser in das Getriebe eingedrungen ist, die Anweisungen auf Seite 77 zum Trocknen des CVT-Systems ausführen.

ZÜNDKERZEN

ZÜNDELEKTRODENABSTAND UND -DREHMOMENT

Bitte orientieren Sie sich am Abschnitt „Technische Daten“ ab Seite 103 bezüglich der Zündkerzen- und Elektrodenabstandswerte.

HINWEIS

Der Zustand der Zündkerzen gibt Aufschluss über den Motorbetrieb. Der Zustand der Zündkerzenelektroden unmittelbar nach dem Betrieb muss bei warmem Motor kontrolliert werden, nachdem das Fahrzeug im höheren Geschwindigkeitsbereich gefahren worden ist. Die Farbe der Zündkerze unverzüglich prüfen. Durch die Verwendung von Zündkerzen, die nicht der Herstellerempfehlung entsprechen, kann der Motor erheblich beschädigt werden. Verwenden Sie stets die von POLARIS empfohlenen oder gleichwertige Zündkerzen.

WARNUNG

Verbrennungsgefahr am erhitzten Motor und der Auspuffanlage. Zum Ausbauen einer Zündkerze Schutzhandschuhe tragen.

ZÜNDKERZENZUSTAND

Normale Zündkerze

Im Normalzustand ist der Isolatorkopf grau, beige oder hellbraun. Es sind nur geringfügige Verbrennungsrückstände sichtbar. Die Elektroden sind nicht verbrannt oder zerfressen. Diese Symptome lassen darauf schließen, dass für den Motor und die Verwendungsweise des Fahrzeugs der richtige Zündkerzentyp verwendet wird und die Motortemperatur im richtigen Bereich liegt.

TIPP

Der Isolatorkopf darf nicht weiß sein. Ist der Isolatorkopf weiß, lässt dies auf Motorüberhitzung schließen, die entweder durch einen falschen Zündkerzentyp oder durch eine falsche Einstellung des Drosselklappengehäuses verursacht wird.

Nasse, verrußte Zündkerze

Bei nasser, verrußter Zündkerze ist der Isolatorkopf schwarz. Die Zündelektroden sind mit einem feuchten Ölfilm bedeckt. Eventuell befindet sich auf dem gesamten Endbereich der Zündkerze eine Rußschicht. Die Elektroden sind typischerweise nicht abgenutzt. Häufige Ursachen der Verrußung sind ein zu hoher Motorölstand, unsachgemäße Verwendung des Chokes, die Verwendung eines nicht empfohlenen Einspritzöls oder falscher Kraftstoffsystembetrieb.

AUSBAU UND AUSTAUSCH DER ZÜNDKERZE

1. Zündkerzenkappe abziehen.
2. Mit dem Zündkerzenschlüssel, aus dem zum Fahrzeug gehörigen Werkzeugsatz, die Zündkerze gegen den Uhrzeigersinn herausdrehen.
3. Beim Wiedereinbau der Zündkerze in der umgekehrten Reihenfolge vorgehen. Auf ein Drehmoment von 19 Nm (14 ft-lb) anziehen.

STUFENLOSES GETRIEBESYSTEM (CONSTANT VARIABLE TRANSMISSION, CVT)** WARNUNG**

Missachten dieser Warnhinweise kann zu Unfällen mit schweren oder tödlichen Verletzungen führen.

Nehmen Sie keine Änderungen an Teilen des CVT-Systems vor. Anderenfalls kann das System geschwächt werden und bei hoher Geschwindigkeit ausfallen. Das CVT-System ist präzise ausgewuchtet. Jede Veränderung verursacht Unwuchten und Schwingungen, die andere Bauteile zusätzlichen Belastungen aussetzen.

- Stets alle empfohlenen Routinewartungsmaßnahmen durchführen. Suchen Sie für Wartungsarbeiten und Reparaturen bitte Ihren POLARIS-Händler oder einen anderen qualifizierten Servicespezialisten auf.
- Dieses CVT-System ist nur für POLARIS-Produkte konzipiert. Bauen Sie es nicht in andere Produkte ein.
- Sicherstellen, dass das CVT-Gehäuse während des Betriebs immer sicher befestigt ist.

TROCKNEN DES CVT-SYSTEMS

Es kann vorkommen, dass unabsichtlich Wasser in das CVT-System gelangt. Trocken Sie das CVT-System nach den folgenden Anweisungen, bevor Sie das Fahrzeug erneut in Betrieb nehmen. Die Ablassschraube befindet sich an der Unterseite der CVT-Abdeckung.

1. Ablassschraube herausdrehen. Wasser ablaufen lassen. Ablassschraube wieder eindrehen.
2. Das Fahrzeug hinten anheben.
3. Motor anlassen. 10–15 Sekunden lang mit variierendem Gas fahren, um die Feuchtigkeit aus dem System zu entfernen und den Riemen und die Kupplungsbestandteile durch Luftzufuhr zu trocknen. Nicht mehr als 10 Sekunden lang Vollgas geben.
4. Motordrehzahl auf Leerlaufdrehzahl herunter kommen lassen.
5. Prüfen, ob der Riemen schlüpft. Wenn ja, den Vorgang wiederholen.
6. Das Fahrzeug muss so bald wie möglich gewartet werden. Ein POLARIS-Händler kann behilflich sein.

HINWEIS

Kontakt mit Salzwasser führt zu Korrosion an Metall-Bauteilen. Wenn Ihr Fahrzeug öfter mit Salzwasser in Kontakt kommt, spülen Sie es regelmäßig mit Süßwasser ab.

FUNKENFÄNGER

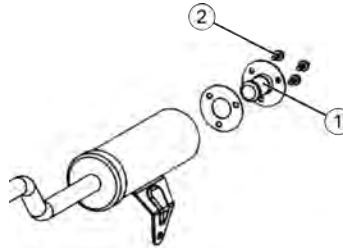
⚠️ WARNUNG

Missachten der folgenden Warnhinweise bei der Wartung des Funkenfängers kann zu schweren oder tödlichen Verletzungen führen.

- Den Funkenfänger nicht bei heißem System warten. Vor dem Ausführen der nächsten Schritte die Bestandteile abkühlen lassen.
- Augenschutz und Handschuhe anlegen.
- Das Fahrzeug nie ohne Funkenfänger betreiben.
- Motor niemals in einem geschlossenen Raum laufen lassen. Auspuffgase enthalten giftiges Kohlenmonoxidgas.

Um angesammelten Kohlenstoff zu entfernen, den Funkenfänger den zeitlichen Vorgaben der Routinewartungstabelle ab Seite 65 entsprechend reinigen.

1. Die drei Schrauben ② entfernen und den Funkenfänger vom Ende des Schalldämpfers abnehmen.
2. Das Funkenfängergitter ① mit einer Bürste mit Naturborsten reinigen. Synthetische Borsten können schmelzen, wenn die Auspuffanlage noch warm ist. Nötigenfalls Schmutz mit Druckluft vom Sieb wegblasen.



3. Das Sieb auf Abnutzungserscheinungen und Schäden prüfen. Bei sichtbaren Schäden den Funkenfänger austauschen.
4. Den Funkenfänger wieder anbringen.
5. Schrauben auf ein Drehmoment von 9,5 Nm (7 ft-lb) anziehen.

VERGASER

Das POLARIS-ATV wurde im Werk auf optimale Leistung in Höhen von 0 bis 2400 m ü. M. (8000 ft) und bei Temperaturen ab $-9\text{ }^{\circ}\text{C}$ ($15\text{ }^{\circ}\text{F}$) kalibriert. Vergaser- und Düsenvorgabewerte sind im Abschnitt „Technische Daten“ auf Seite 156 zu finden.

Jegliche Änderungen an Vergaserdüsen dürfen ausschließlich von einem POLARIS-Vertragshändler oder einem anderen qualifizierten Wartungsbetrieb ausgeführt werden. Ein POLARIS-Händler kann behilflich sein.

Bei zu hoher Leerlaufdrehzahl fährt das Fahrzeug extrem langsam. Bei zu niedriger Leerlaufdrehzahl bleibt der Motor stehen. Zum Einstellen der Leerlaufdrehzahl folgende Schritte ausführen:

1. Feststellbremse anziehen.
2. Motor anlassen.
3. Den Motor ca. fünf Minuten lang warmlaufen lassen.
4. Die Vergaser-Leerlaufschraube hinein- oder herausdrehen, bis die gewünschte Leerlaufdrehzahl eingestellt ist. Dreht man die Schraube hinein (im Uhrzeigersinn), steigt die Leerlaufdrehzahl. Dreht man die Schraube heraus (gegen den Uhrzeigersinn), sinkt die Leerlaufdrehzahl.

TIPP

Bei Verwendung eines Drehzahlmessers: Die Leerlaufdrehzahl-Werkseinstellung für 50-cm³-Modelle beträgt 1500 +/- 100 U/min.

GESCHWINDIGKEITSBEGRENZUNG UND GASMECHANISMUS

HINWEIS

Gemäß ANSI/SVIA-1-2010 (§6.2) ist die Höchstgeschwindigkeit von Jugendmodellen IM AUSLIEFERUNGSZUSTAND begrenzt, und zwar bei Modellen mit der Kennzeichnung „Y-6+“ auf 16 km/h (10 mph) und bei Modellen mit der Kennzeichnung „Y-10+“ auf 24 km/h (15 mph).

Es ist dem Händler UNTER KEINEN UMSTÄNDEN – sei es vor oder nach dem Kauf, und auch nicht auf Wunsch des Kunden – möglich, die Geschwindigkeitsbegrenzung zu entfernen oder anders einzustellen.

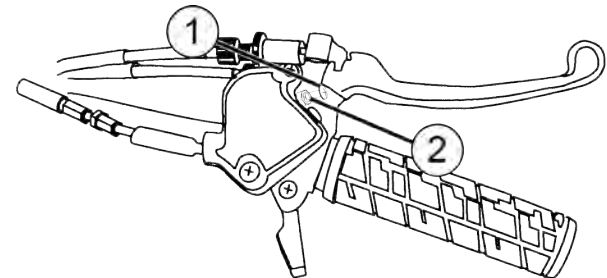
Dieses Fahrzeug ist mit einem einstellbaren Geschwindigkeitsbegrenzungssystem ausgerüstet, das die Motordrehzahl und die Fahrzeuggeschwindigkeit regelt. Der Geschwindigkeitsbegrenzer kann von einem betreuenden Erwachsenen nachgestellt werden, wenn diese Person entscheidet, dass ihr Kind mit höheren Geschwindigkeiten sicher umgehen kann.

Gemäß ANSI/SVIA-1-2010 (§6.1) beträgt die Höchstgeschwindigkeit ohne Begrenzung bei Modellen mit der Kennzeichnung „Y-6+“ 24 km/h (15 mph) und bei Modellen mit der Kennzeichnung „Y-10+“ auf 48 km/h (30 mph).

DROSSELANSCHLAG/GESCHWINDIGKEITS- BEGRENZUNGSSYSTEM

Die maximale Öffnung der Drosselklappe wird wie folgt eingestellt.

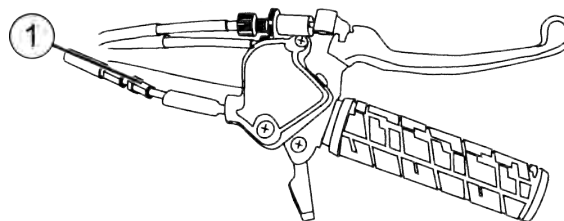
1. Die Kontermutter ② lockern.
2. Durch ein Hineinschrauben der Schraube ① wird die Geschwindigkeit verringert und durch Herausschrauben wird sie vergrößert.
3. Nach dem Einstellen die Kontermutter anziehen.



WARTUNG

GASZUG-EINSTELLUNG

Vor jeder Fahrt muss der Gasmechanismus auf Freigängigkeit geprüft werden. Außerdem muss das Spiel des Gashebels in regelmäßigen Abständen überprüft werden. Es soll im Bereich von 1,5–3,2 mm (1/16–1/8 in) liegen. Gegebenenfalls zum Einstellen die Stellmutter ① drehen, bis das Spiel im Sollbereich liegt.



BREMSSPIEL

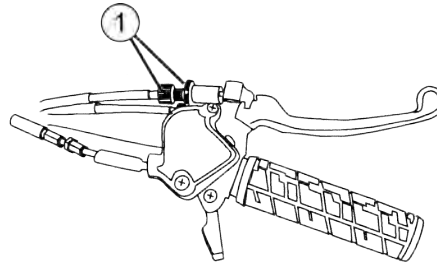
Das Spiel des Vorderrad- und des Hinterradbremshhebels entsprechend den zeitlichen Vorgaben der Routinewartungstabelle ab Seite 65 überprüfen (messen). Liegt das Spiel außerhalb des Sollbereiches, muss es gemäß den Anweisungen auf den nächsten Seiten nachjustiert werden.

Bremspiel-Sollwerte	
Vorderradbremse	Hinterradbremse
2–3 mm (0,08–0,12 in)	2–3 mm (0,08–0,12 in)

EINSTELLEN DER VORDERRADBREMSE

1. Fahrzeug auf ebenem Untergrund abstellen.
2. Das Fahrzeug von vorne anheben und das Fahrgestell mit einem geeigneten Ständer abstützen. Die Vorderräder sollten etwas über den Boden angehoben sein.
3. Das *linke* Vorderrad drehen und dabei am rechtsseitigen Bremshebel die *obere* Vorderradbremsen-Stellmutter ① anziehen.
4. Sobald beim Drehen des Rades ein leichter Widerstand zu spüren ist, die Stellmutter um eine volle Umdrehung lockern.

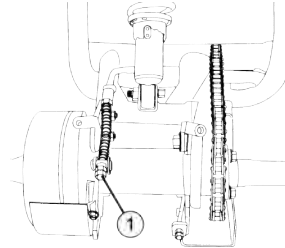
5. Das *rechte* Vorderrad drehen und dabei am rechtsseitigen Bremshebel die *untere* Vorderradbremsen-Stellmutter ① anziehen.
6. Sobald beim Drehen des Rades ein leichter Widerstand zu spüren ist, die Stellmutter um eine volle Umdrehung lockern.
7. Kontrollieren, ob die rechtsseitige Bremse einwandfrei funktioniert.
8. Kontrollieren, ob das Bremshebelspiel im Sollbereich liegt.
9. Das Fahrzeug behutsam auf den Boden herunterlassen.



EINSTELLEN DER HINTERRADBREMSE

1. Fahrzeug auf ebenem Untergrund abstellen.
2. Das Fahrzeug von hinten anheben und das Fahrgestell mit einem geeigneten Ständer unter dem Rahmen abstützen. Die Hinterräder sollten etwas über den Boden angehoben sein.

3. Die Hinterräder drehen und dabei die Hinterradbremsen-Flügelmutter ① an der Hinterradbremstrommel anziehen.

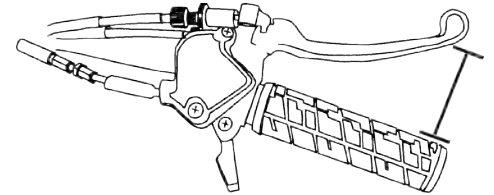


4. Sobald beim Drehen der Räder ein leichter Widerstand zu spüren ist, die Flügelmutter um eine volle Umdrehung lockern.
5. Kontrollieren, ob die linksseitige Bremse einwandfrei funktioniert.
6. Kontrollieren, ob das Bremshebelspiel im Sollbereich liegt.
7. Das Fahrzeug behutsam auf den Boden herunterlassen.

BREMSEHEBELWEG

Den Bremshebelweg entsprechend den zeitlichen Vorgaben der Routinewartungstabelle ab Seite 65 überprüfen. Wenn sich das Bremsenspiel nicht mehr nach den Anweisungen auf den vorherigen Seiten auf den Sollbereich einstellen lässt, bitte anhand der nachfolgenden Hinweise feststellen, ob die Bremsen gewartet werden müssen.

Wenn der Bremshebelweg den Wert des Gesamthebelwegs gemäß nachstehender Tabelle erreicht, müssen die Bremsen gewartet werden. Wenn mit der vorgegebenen Hebelwegeinstellung keine ausreichende Bremswirkung mehr erzielbar ist, müssen die Bremsen gewartet werden.



Bauteil	Gesamthebelweg
Vorderradbremshebel	45 mm (1 3/4 in)
Hinterradbremshebel	65 mm (2 1/2 in)

SPUREINSTELLUNG

Die empfohlene Spureinstellung beträgt 3–6 mm (1/8–1/4 in). Gemäß der untenstehenden Anleitung überprüfen.

WARNUNG

Eine falsche Spureinstellung bringt die Gefahr schwerer oder tödlicher Verletzungen mit sich. Versuchen Sie nicht, die Spurstangeneinstellung zu verändern. Alle Spurstangeneinstellungen sollten von einem POLARIS-Vertragshändler oder einem anderen qualifizierten Wartungsbetrieb durchgeführt werden.

1. Fahrzeug auf ebenem Untergrund abstellen.
2. Den Lenker in Geradeausstellung bringen.
3. Zwischen zwei Ständern eine Schnur spannen. Die Ständer so aufstellen, dass die Schnur seitlich am Hinterreifen anliegt. Sofern vorhanden, kann anstelle der Schnur auch ein langes Aluprofil verwendet werden.
4. Den Abstand zwischen der Schnur und der Felge am vorderen (1) und hinteren (2) Felgenrand messen. Beiderseits des Fahrzeugs muss der Abstand am hinteren Felgenrand 2–3 mm (1/16–1/8 in) mehr betragen als am vorderen Felgenrand, um die empfohlene Nachspureinstellung von 3–6 mm (1/8–1/4 in) zu erreichen.
5. Die Messung auf der anderen Fahrzeugseite wiederholen.
6. Entspricht die Spureinstellung nicht diesen Vorgaben, bitte den POLARIS-Händler zur Wartung aufsuchen.

LENKUNGSPRÜFUNG

Die Lenkbaugruppe regelmäßig auf lockere Muttern und Schrauben kontrollieren. Sollten sich Muttern und Schrauben gelockert haben, bitte vor dem weiteren Gebrauch des Fahrzeugs Ihren POLARIS-Händler oder einen anderen qualifizierten Wartungsbetrieb zur Wartung aufsuchen.

RADSTURZ UND RADNACHLAUF

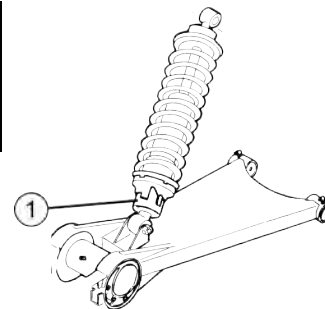
Sturz und Nachlauf sind nicht justierbar.

EINSTELLEN DER STOSSDÄMPFERFEDERN

WARNUNG

Werden die Seiten ungleich eingestellt, verschlechtert sich das Fahrverhalten des Fahrzeugs, was einen Unfall zur Folge haben kann. Stets die Federvorspannung links und rechts gleich einstellen bzw. lassen Sie die Einstellung von Ihrem POLARIS-Händler vornehmen.

Die vorderen und hinteren Stoßdämpferfedern sind verstellbar, um die Federspannung zu erhöhen bzw. zu verringern. Durch Drehen der Einstellmutter ① im Uhrzeigersinn oder gegen den Uhrzeigersinn können Anpassungen vorgenommen werden.



ANTRIEBSKETTE

SCHMIERUNG DER ANTRIEBSKETTE

Die Antriebskette mit POLARIS-Kettenspray oder einem zugelassenen Kettenschmiermittel an den allgemeinen in der Routinewartungstabelle ab Seite 65 angegebenen Schmierintervallen schmieren. Bei Extrembeanspruchungen wie schmutzigen oder nassen Fahrbedingungen öfter schmieren. Die Teilenummern von POLARIS-Produkten sind auf Seite 107 zu finden.

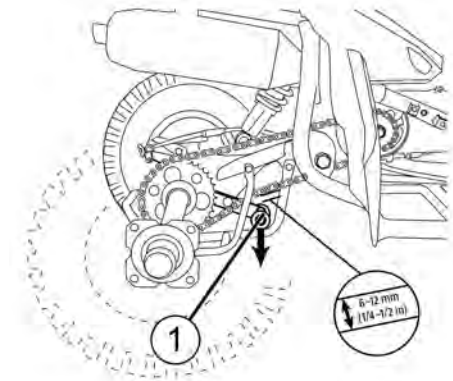
HINWEIS

Die Reinigung der Antriebskette mit einem Hochdruckreiniger oder Benzin kann zu vorzeitigem Verschleiß und Versagen der Antriebskette führen. Keinen Hochdruckreiniger oder Benzin zur Reinigung der Antriebskette verwenden.

Ein falsches Einstellen oder der Betrieb des Fahrzeugs bei unsachgemäßem Kettendurchhang des Hinterradantriebs kann zu schweren Schäden am Getriebe und den Antriebskomponenten führen. Es ist immer darauf zu achten, dass der Durchhang innerhalb der angegebenen Spezifikationen liegt.

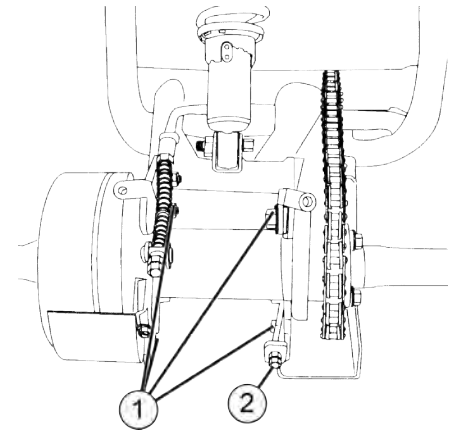
ANTRIEBSKETTENDURCHHANG

1. Prüfen Sie den Durchhang, indem Sie das Fahrzeug ein wenig nach vorne bewegen, um Durchhang an der Oberseite der Kette zu erzeugen.
2. Den Kettenspanner ① nach unten ziehen, um ihn aus dem Weg zu bewegen und dann den Kettendurchhang messen. Die Durchbiegung sollte 6–12 mm (1/4–1/2 in) betragen.



EINSTELLUNG DES ANTRIEBSKETTENDURCHHANGS

1. Die vier hinteren Gehäuse-Befestigungsschrauben lösen ①.
2. Die Kontermutter des Kettenspanners lösen.
3. Die Kettenspanner ② im Uhrzeigersinn drehen, bis eine Durchbiegung von 6–12 mm (1/4–1/2 in) erreicht ist.
4. Die Kontermutter der Kettenspanner mit 25 Nm (18 ft-lb) anziehen. Beim Anziehen der Kontermutter den Gewindestift gut festhalten, um ein Zerbrechen des Gewindestiftes zu vermeiden.
5. Die vier Befestigungsschrauben der hinteren Gehäuse mit 60 Nm (43 ft-lb) anziehen.



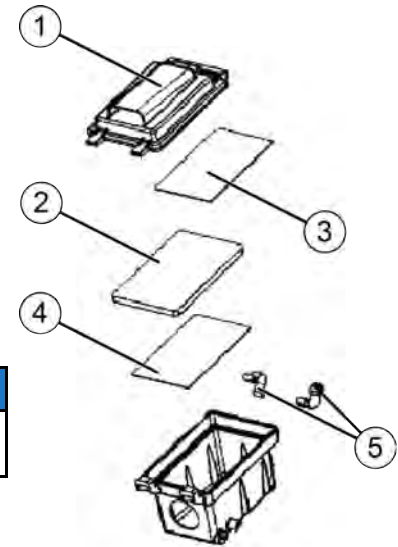
LUFTFILTER

Den Luftfilter stets zu den in der Routinewartungstabelle ab Seite 65 angegebenen Intervallen wechseln.

1. Sitz ausbauen.
2. Die Luftfiltergehäusedeckel-Federklappen ⑤ lösen und den Deckel ①, die Dichtung ③ und das Stützgitter ④ abnehmen.
3. Den Schaumstoffluftfilter herausnehmen ②. Den Schaumstofffilter in warmem Wasser mit Spülmittel waschen, ausspülen und trocknen lassen. Wenn der Filter beschädigt ist, einen neuen Schaumstofffilter einbauen.
4. Den Schaumstofffilter mit einem handelsüblichen Schaumstofffilter-Schmiermittel behandeln.
5. Öl- oder Sediment aus dem Luftfiltergehäuse entfernen.
6. Filter und Luftfiltergehäusedeckel wieder einbauen. Die Klammern befestigen.
7. Sitz wieder einbauen.

HINWEIS

Das Fahrzeug nie mit ausgebautem Filtereinsatz fahren. Schmutz gelangt in den Motor und führt zu schnellem Verschleiß und schwerem Motorschaden.



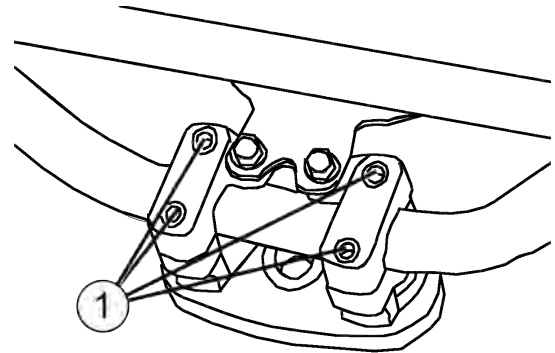
LENKEREINSTELLUNG

WARNUNG

Eine falsche Einstellung des Lenkers oder ein falsches Drehmoment der Einstellblock-Arretierschrauben kann die Beweglichkeit des Lenkers einschränken oder dazu führen, dass sich die Lenkerholme lockern. Die mögliche Folge sind ein Kontrollverlust und schwere oder tödliche Verletzungen. Befolgen Sie die Einstellverfahren genau oder wenden Sie sich an Ihren POLARIS-Händler oder an einen anderen qualifizierten Wartungsbetrieb.

Der Lenker lässt sich nach Wunsch des Fahrers einstellen.

1. Das Scheinwerfergehäuse abnehmen, um die Lenkerschrauben zugänglich zu machen ①. Die vier Schrauben lockern.
2. Den Lenker auf die gewünschte Höhe einstellen. Darauf achten, dass die Lenkerholme bei vollem Lenkereinschlag nach links oder rechts nicht am Kraftstofftank oder an anderen Teilen des Fahrzeugs anstoßen.
3. Alle Schrauben leicht und gleichmäßig anziehen, um ungleiche Abstände zwischen den Klemmblocken zu vermeiden. Die Schraube auf ein Drehmoment von 10 Nm (7,3 ft-lb) anziehen.



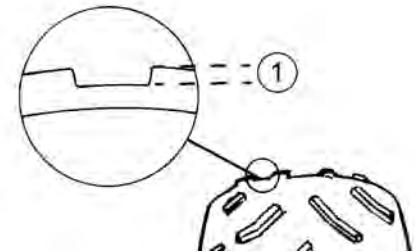
REIFEN

⚠️ WARNUNG

Der Betrieb des ATVs mit abgenutzten Reifen, unzureichendem Reifendruck, falschen Reifentypen oder falsch montierten Rädern beeinträchtigt das Fahrverhalten und kann einen Unfall mit schweren oder tödlichen Verletzungen verursachen. Die Reifenwartungsverfahren in dieser Betriebsanleitung und auf den Aufklebern am Fahrzeug müssen konsequent eingehalten werden. Achten Sie beim Montieren neuer Reifen darauf, dass diese hinsichtlich Größe und Typ der Originalbereifung entsprechen.

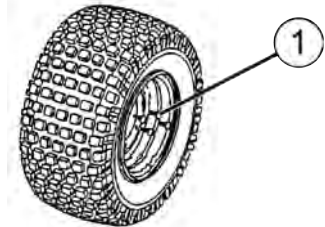
REIFENPROFILTIEFE

Wenn das Reifenprofil auf 3 mm (1/8 in) ① oder weniger abgefahren ist, müssen die Reifen gewechselt werden.



RADAUSBAU

1. Den Motor abstellen und die Feststellbremse anziehen.
2. Die Radschrauben etwas lockern.
3. Das Fahrzeug seitlich anheben und den Trittbrettrahmen mit einem geeigneten Ständer abstützen.
4. Die Radschrauben und das Rad abnehmen.



WARTUNG

RADEINBAU

1. Feststellbremse anziehen.
2. Das Rad an der Radnabe in Montagstellung bringen. Darauf achten, dass sich das Reifenventil an der Radaußenseite befindet und die Laufrichtungspfeile am Reifen der Vorwärtsfahrtrichtung entsprechen.
3. Die Radschrauben anbringen und von Hand anziehen.
4. Das Fahrzeug auf den Boden herunterlassen.
5. Schrauben auf ein Drehmoment von 30 Nm (22 ft-lb) anziehen.

ANZIEHEN DER RADNABEN

Der korrekte Sitz der Vorderradlager und Spindelmuttern ist für das ordnungsgemäße Funktionieren der betroffenen Bauteile sehr wichtig. Alle Wartungsmaßnahmen müssen von einem POLARIS-Vertragshändler oder von einem anderen qualifizierten Wartungsbetrieb ausgeführt werden.

ACHS- UND RADMUTTERN

Die mit Splint versehenen Achsmuttern nicht warten. Ein POLARIS-Händler kann behilflich sein.

BELEUCHTUNG

GLÜHLAMPENWECHSEL DES TAGFAHRLICHTS

Wenn das Tagfahrlicht nicht funktioniert, die Glühlampen wechseln. POLARIS empfiehlt Ersatzlampen von Ihrem autorisierten POLARIS-Vertragshändler.

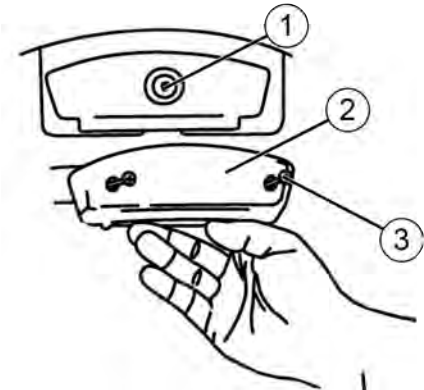
1. Die vordere Abdeckung abnehmen.
2. Die Scheinwerfer vom Kabelbaum abziehen.
3. Von der Rückseite der Beleuchtungseinheit die Gummiabdeckung entfernen.
4. Die Glühlampenhalterung nach innen drücken und zum Ausbau gegen den Uhrzeigersinn drehen. Die Stellung der Positionierungszunge der Glühlampe notieren, bevor die Glühlampe vorsichtig herausgezogen wird.
5. Neue Glühlampe einsetzen. Sicherstellen, dass der Glühfaden waagrecht ist.

6. Die Glühlampenhalterung wieder einsetzen. Die Halterung nach innen drücken und etwa eine 1/4 Umdrehung im Uhrzeigersinn drehen.
7. Motor anlassen, um sicherzustellen, dass die Leuchten funktionieren. Wenn die Beleuchtung nicht funktioniert, bitte den POLARIS-Händler zur Wartung aufsuchen.
8. Die Gummiabdeckung wieder anbringen und die Scheinwerfer am Kabelbaum anschließen.
9. Die vordere Abdeckung wieder einsetzen.

SCHLUSSLEUCHTEN-GLÜHLAMPENWECHSEL

Wenn die Bremsleuchte nicht funktioniert, muss unter Umständen die Glühlampe ① ausgewechselt werden.

1. Die beiden Schrauben ③ entfernen, mit denen die Streuscheibe befestigt ist. Streuscheibe ② abnehmen.
2. Die Glühlampe herausnehmen und durch eine neue empfohlene Glühbirne ersetzen.
3. Funktion der Glühlampe kontrollieren.
4. Streuscheibe wieder anbringen.



BATTERIE

WARNUNG

Unsachgemäßes Anschließen oder Abklemmen der Batteriekabel kann eine Explosion verursachen und zu schweren oder tödlichen Verletzungen führen. Zum Ausbauen der Batterie immer das Minuskabel (schwarz) zuerst abklemmen. Beim Wiedereinbau der Batterie das Minuskabel (schwarz) immer zuletzt anschließen.

Ihr POLARIS-ATV ist mit einer versiegelten Batterie ausgerüstet. Der Versiegelungsstreifen kann nicht entfernt werden. Batterien dieses Typs dürfen nie mit Wasser aufgefüllt werden.

Batteriepole und Anschlüsse korrosionsfrei halten. Zum Reinigen die Korrosionsspuren mit einer steifen Drahtbürste entfernen. Mit einer Lösung aus einem Esslöffel haushaltsübliches Natron (Natriumhydrogenkarbonat) und einer Tasse Wasser abwaschen. Mit Leitungswasser gründlich nachspülen und mit sauberen Werkstatlappen abtrocknen. Die Batteriepole mit dielektrischem Fett oder Vaseline bestreichen um Oxidation und übermäßigen Stromverbrauch zu verringern.

BATTERIEAUSBAU

1. Die drei Schrauben ① entfernen, mit denen die Batteriehalterung am Fahrzeug befestigt ist.
2. Die Halterung und die Batterie ausbauen.
3. Das schwarze Batteriekabel (-) zuerst abklemmen. Anschließend das rote Batteriekabel (+) abklemmen.
4. Die Kappen von den Batteripolen abnehmen.
5. Die beiden Muttern lockern, mit denen die Batterieplatte auf der Batterie befestigt ist. Die Platte abnehmen.
6. Die Batterie aus der Halterung heben.



BATTERIEINBAU UND ANSCHLÜSSE

Nur eine voll aufgeladene Batterie einbauen. Die Inbetriebnahme einer neuen, aber nicht vollständig aufgeladenen Batterie kann zur Beschädigung der Batterie führen und ihre Lebensdauer verkürzen. Außerdem können Fahrzeugfunktionen beeinträchtigt werden. Wenn die Batterie aufgeladen werden muss, ein 0,5-A-Ladegerät verwenden.

1. Die vollständig aufgeladene Batterie in die Batteriehalterung einsetzen. Die Batterieplatte wieder einbauen und die beiden Muttern zur Befestigung der Batterie in der Halterung sorgfältig festziehen.
2. Die Batteriepole mit dielektrischem Fett oder Vaseline bestreichen.
3. Die Polkappen auf dem Plus- und dem Minuspol der Batterie anbringen.
4. Das rote Kabel (+) zuerst anschließen und anziehen. Anschließend das schwarze Kabel (-) anschließen und festziehen. Batteriepol-Schrauben auf ein Drehmoment von 4,7 Nm (3,5 ft-lb) anziehen.
5. Die Halterung mit der Batterie in das Fahrzeug einbauen. Die drei Schrauben anziehen.
6. Sicherstellen, dass die Batteriekabel richtig verlegt sind.

REINIGEN DER BATTERIEN

Durch regelmäßige Pflege verhelfen Sie Ihrem ATV nicht nur zu einem ansprechenden Äußeren, sondern tragen auch zu einer langen Lebensdauer vieler Bauteile bei.

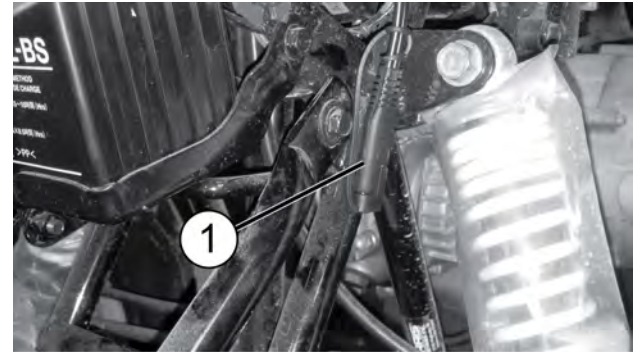
HINWEIS

Ein Hochdruckwasserstrahl kann Teile des Fahrzeugs beschädigen. POLARIS empfiehlt, das Fahrzeug von Hand oder mit einem Gartenschlauch unter Verwendung eines milden Spülmittels zu waschen. Bestimmte Produkte, beispielsweise Insektenschutzmittel und Chemikalien, beschädigen die Kunststoffflächen. Lassen Sie Produkte dieser Art nicht in Kontakt mit dem Fahrzeug gelangen.

WARTUNG

LADEANSCHLUSS DER BATTERIE

Zum Aufladen der Batterie ein 0,5-A-Ladegerät verwenden. Das ATV ist mit einem Ladeanschluss ausgestattet, was ein Aufladen der Batterie ohne deren Ausbau ermöglicht.



REINIGUNG

WASCHEN DES FAHRZEUGS

Die besten und sichersten Hilfsmittel zum Waschen Ihres POLARIS-Fahrzeugs sind ein Gartenschlauch und ein Eimer Wasser mit mildem Spülmittel.

1. Ein Profi-Reinigungstuch verwenden. Zuerst die oberen, dann die unteren Fahrzeugteile reinigen.
2. Häufig mit sauberem Wasser nachspülen.
3. Die Flächen mit einem Fensterleder trocknen, um die Bildung von Wasserflecken zu vermeiden.

Sollte (entgegen unseren Empfehlungen) ein Hochdruckreiniger zum Abspritzen des Fahrzeugs verwendet werden, ist äußerste Vorsicht geboten. Das Wasser kann Bauteile beschädigen, das Absplittern von Lack bewirken und Aufkleber ablösen. Den Wasserstrahl nicht auf folgende Stellen richten:

- Radlager
- Kühler
- Getriebedichtungen
- Bremsen
- Kabinenbereich und Karosserief Flächen
- Aufkleber und Beschriftungen

Falls Warnhinweis- und Sicherheitsaufkleber beschädigt sind, wenden Sie sich an Ihren POLARIS-Händler für kostenlose Ersatzaufkleber.

Unmittelbar nach der Wäsche alle Fettnippel abschmieren. Um Wasser, das möglicherweise in den Motor oder die Auspuffanlage gelangt ist, zu trocknen, den Motor eine Weile laufen lassen.

WASCHTIPPS

- Keine aggressiven Reinigungsmittel verwenden, die den Lack zerkratzen könnten.
- Das Fahrzeug nicht mit einem Hochdruckreiniger waschen.
- Keine mittelstarken oder Hochleistungspolituren auf den Glanzflächen verwenden.
- Stets saubere Tücher, Schwämme und Polierscheiben zum Reinigen und Polieren des Fahrzeugs verwenden. Alte oder bereits benutzte Textilien und Polierscheiben können Schmutzpartikel enthalten, die die Glanzflächen zerkratzen.

POLIEREN

POLARIS empfiehlt eine handelsübliche Sprüh-Möbelpolitur zum Polieren der Glanzflächen an Ihrem POLARIS-Fahrzeug. Die Anweisungen auf dem Behälter befolgen.

- Keine Kfz-Produkte verwenden, da manche davon die Glanzflächen des Fahrzeugs zerkratzen können.
- Stets saubere Tücher, Schwämme und Polierscheiben zum Reinigen und Polieren des Fahrzeugs verwenden. Alte oder bereits benutzte Textilien und Polierscheiben können Schmutzpartikel enthalten, die die Glanzflächen zerkratzen.

EINLAGERUNG

AUSSENFLÄCHEN

Nötige Reparaturen vornehmen und das Fahrzeug den Empfehlungen entsprechend reinigen. Siehe Seite 147.

EINLAGERUNG DER BATTERIE

Die Batterie ausbauen, voll aufladen und an einem vor direkter Sonneneinstrahlung geschützten, kühlen und trockenen Ort einlagern. Jeden Monat die Batteriespannung prüfen und die Batterie wieder aufladen, so dass sie stets komplett geladen ist.

STABILISIEREN DES KRAFTSTOFFS

POLARIS Carbon Clean ist ein Kraftstoff-Stabilisator und Kraftstoffanlagen-Trocknungsmittel. Es reinigt die Kraftstoffanlage, die Verbrennungskammer und die Auslassöffnungen. Darüber hinaus verhindert es das Bakterienwachstum und erleichtert das Starten nach der Einlagerungszeit.

1. Kraftstofftank mit dem empfohlenen Kraftstoff auffüllen.
2. „POLARIS Carbon Clean Fuel Treatment“ oder „POLARIS Fuel Stabilizer“ oder gleichwertige Kraftstoffzusätze oder -stabilisatoren zusetzen. Die empfohlene Menge der Gebrauchsanweisung auf dem Behälter entnehmen. Carbon Clean bekämpft auch das Bakterienwachstum in der Kraftstoffanlage.
3. Den Motor anlassen und 15–20 Minuten lang laufen lassen, damit sich das im Kraftstoff gelöste Stabilisierungsmittel im Tank und im Vergaser verteilen kann.
4. Motor abstellen.
5. Kraftstoffhahn schließen.
6. Vergaserkammer entleeren.

MOTORÖL

Das Motoröl wechseln. Siehe Seite 72.

LUFTFILTER/LUFTFILTERGEHÄUSE

Vorfilter und Luftfilter prüfen und reinigen bzw. auswechseln. Luftfiltergehäuse reinigen. Schmutzabscheiderrohr entleeren.

FLÜSSIGKEITSSTÄNDE

Die Flüssigkeitsstände aller Flüssigkeiten kontrollieren. Flüssigkeiten entsprechend der Routinewartungstabelle ab Seite 65 wechseln.

- Getriebeöl
- Motoröl
- Bremsflüssigkeit

ABSCHMIEREN

Alle Seilzüge kontrollieren und alle Bereiche des Fahrzeugs gemäß den Empfehlungen der Routinewartungstabelle ab Seite 65 abschmieren.

EINLAGERUNGORT/ABDECKUNG

1. Reifendruck kontrollieren und ggf. korrigieren.
2. Das Fahrzeug etwas anheben und mit geeigneten Stützen sichern, so dass die Räder über dem Boden schweben.
3. Der Einlagerungsort muss gut belüftet sein.
4. Das Fahrzeug mit einer geeigneten Plane abdecken. Keine Plastikplanen oder beschichtete Materialien verwenden, da diese eine ausreichende Luftzirkulation verhindern und die Bildung von Kondenswasser begünstigen, das Korrosion und Rostbildung fördert.

TRANSPORTIEREN DES ATVS

1. Motor abstellen. Einen Gang einlegen. Feststellbremse anziehen.
2. Tankdeckel, Öleinfülldeckel und Sitz sichern.

HINWEIS

Zum Transport stets das Fahrgestell des ATVs mit geeigneten Gurten oder Seilen am Transportfahrzeug verzurren. Der Gepäckträger, der Stoßfänger und der Lenker sind keine geeigneten Anschlagpunkte für die Verzurrung zu Transportzwecken. Es wird empfohlen das Sicherheitsfähnchen zu entfernen, falls das Fahrzeug bei hoher Geschwindigkeit auf einem Anhänger transportiert wird.



3. Den vorderen Haltegurt durch die Rahmenrohre ziehen (nicht durch die Stoßfängerrohre) oder einen Haltegurthaken an jedem der Rohre befestigen.



4. Den hinteren Haltegurt um die Haltestange wickeln.



TECHNISCHE DATEN

OUTLAW 50

POLARIS OUTLAW 50	
Fahrrergewicht/Maximalgewicht	Ein Fahrer/41 kg (90 lb)
Trockengewicht	97 kg (215 lb)
Vorderradreifen	16 x 6,5-7 (13,8 kPa/2 psi)
Hinterradreifen	16 x 8-7 (13,8 kPa/2 psi)
Länge/Breite/Höhe	122 cm (48 in)/80 cm (31,5 in)/71 cm (28 in)
Radstand	84 cm (33 in)
Bodenfreiheit	10 cm (4 in)
Motortyp	Viertaktmotor
Hubraum	49 cm ³
Kühlung	Luftgekühlt
Schmierung	Nasssumpf
Öl-Fassungsvermögen	900 mL (30 oz)
Kraftstofftankkapazität	4,5 L (1,2 gal)
Kraftstofffüllmenge des Reservetanks	0,85 L (0,22 gal)
Anlasssystem	Elektrisch mit zusätzlicher Kickstarter-Möglichkeit
Antriebssystem	CVT-Automatik
Achsantrieb	Kette

TECHNISCHE DATEN

POLARIS OUTLAW 50	
Vorderachsaufhängung	Einzelschwinge mit 7,6 cm (3 in) Federweg
Hinterachsaufhängung	Feder auf Stoßdämpfer mit 7,6 cm (3 in) Federweg
Vordere/hintere Bremsen	Trommelbremsen
Feststellbremse	Mechanische Sperre
Bremsleuchte	Standard
Tagfahrlicht	Standard

VERGASER-EINSTELLUNGEN POLARIS OUTLAW 50	
Schieber	nicht zutreffend
Leerlaufschraube	2,5 Drehungen herausgeschraubt
Nadel und Sitz	1,2
Leerlaufdüse	15
Hauptdüse	62,5
E-Clip-Position	Nr. 4 von oben

VERGASERDÜSENTABELLE POLARIS OUTLAW 50									
UMGEBUNGSTEMPERATUR									
Höhe ü. M. Meter (Fuß)	°C:	Unter -31	-34 bis -23	-26 bis -15	-18 bis -7	-9 bis +2	-1 bis +10	+7 bis +18	Über +16
	°F:	Unter -25	-30 bis -10	-15 bis +5	0 bis +20	+15 bis +35	+30 bis +50	+45 bis +65	Über +60
*Schattierte Zellen bedeuten Werkseinstellungen.									
0-600 (0-2000)	Hauptdüse	65	65	65	65	62,5	62,5	62,5	62,5
	Leerlaufdüse	17,5	17,5	17,5	17,5	15	15	15	15
	Clip-Position	Nr. 4	Nr. 4	Nr. 4	Nr. 4	Nr. 4	Nr. 4	Nr. 4	Nr. 4
600-1200 (2000-4000)	Hauptdüse	65	65	65	65	62,5	62,5	62,5	62,5
	Leerlaufdüse	17,5	17,5	17,5	17,5	15	15	15	15
	Clip-Position	Nr. 4	Nr. 4	Nr. 4	Nr. 4	Nr. 4	Nr. 4	Nr. 4	Nr. 4
1200-1800 (4000-6000)	Hauptdüse	62,5	62,5	62,5	62,5	60	60	60	60
	Leerlaufdüse	17,5	17,5	17,5	17,5	15	15	15	15
	Clip-Position	Nr. 4	Nr. 4	Nr. 4	Nr. 4	Nr. 4	Nr. 4	Nr. 4	Nr. 4
1800-2400 (6000-8000)	Hauptdüse	62,5	62,5	62,5	62,5	60	60	60	60
	Leerlaufdüse	17,5	17,5	17,5	17,5	15	15	15	15
	Clip-Position	Nr. 4	Nr. 4	Nr. 4	Nr. 4	Nr. 4	Nr. 4	Nr. 4	Nr. 4
2400-3000 (8000-10.000)	Hauptdüse	60	60	60	60	57,5	57,5	57,5	57,5
	Leerlaufdüse	17,5	17,5	17,5	17,5	15	15	15	15
	Clip-Position	Nr. 4	Nr. 4	Nr. 4	Nr. 4	Nr. 4	Nr. 4	Nr. 4	Nr. 4
Über 3000 (über 10.000)	Hauptdüse	60	60	60	60	57,5	57,5	57,5	57,5
	Leerlaufdüse	17,5	17,5	17,5	17,5	15	15	15	15
	Clip-Position	Nr. 4	Nr. 4	Nr. 4	Nr. 4	Nr. 4	Nr. 4	Nr. 4	Nr. 4

Die oben stehende Vergaserdüsentabelle entspricht den Bestimmungen der US Federal Regulation 40 CFR 1051.115(d)(3).

POLARIS-PRODUKTE MOTORENSCHMIERMittel

TEILENUMMER	BESCHREIBUNG
2870791	Vernebelungsöl (Aerosol, 355 mL [12 oz])
2878920	Synthetisches 10W-50 Viertaktmotoröl PS-4 Extreme Duty (0,95 L [1 qt])
2878919	Synthetisches 10W-50 Viertaktmotoröl PS-4 Extreme Duty (3,8 L [1 gal])

GETRIEBESCHMIERMittel

TEILENUMMER	BESCHREIBUNG
2878068	Vollsynthetisches AGL-Getriebeschmiermittel und Getriebeflüssigkeit (0,95 L [1 qt])
2878069	Vollsynthetisches AGL-Getriebeschmiermittel und Getriebeflüssigkeit (3,8 L [1 gal])
2872348	Kettenschmiermittel, Aerosol

SCHMIERFETT

TEILENUMMER	BESCHREIBUNG
2871322	Ganzjahresschmierfett (Kartusche mit 89 mL [3 oz])
2871423	Ganzjahresschmierfett (Kartusche mit 414 mL [14 oz])

ADDITIVE/DIVERSE PRODUKTE

TEILENUMMER	BESCHREIBUNG
2871326	Carbon Clean

BEHEBEN VON STÖRUNGEN

MOTOR DREHT NICHT DURCH

MÖGLICHE URSACHE	LÖSUNG
Batterie zu schwach	Batterie mit einem 0,5-A-Ladegerät aufladen.
Batterieanschlüsse sitzen locker.	Alle Anschlüsse prüfen und anziehen.
Magnetschalteranschlüsse sitzen locker.	Alle Anschlüsse prüfen und anziehen.

MOTOR DREHT DURCH, ABER SPRINGT NICHT AN

MÖGLICHE URSACHE	LÖSUNG
Kraftstofftank leer	Kraftstoffhahn auf Reserve drehen, tanken.
Wasser im Kraftstoff	Kraftstoffanlage entleeren und frisches Benzin tanken.
Kraftstoffhahn zugesperrt	Kraftstoffhahn öffnen.
Kraftstoff alt oder nicht empfohlener Typ	Frischen Kraftstoff des empfohlenen Typs tanken.
Zündkerze(n) verrußt oder defekt	Zündkerze(n) prüfen und falls erforderlich austauschen.
Kein Zündfunke	Zündkerze prüfen, wenn nötig austauschen.
Wasser oder Kraftstoff im Kurbelgehäuse	Ein POLARIS-Händler kann behilflich sein.
Batterie zu schwach	Batterie mit einem 0,5-A-Ladegerät aufladen.
Mechanische Störung	Ein POLARIS-Händler kann behilflich sein.

MOTOR KLINGELT ODER KLOPFT

MÖGLICHE URSACHE	LÖSUNG
Schlechte Kraftstoffqualität oder zu niedrige Oktanzahl	Durch Kraftstoff des empfohlenen Typs ersetzen.
Falsche Zündverstellung	Ein Vertragshändler kann behilflich sein.
Falscher Zündkerzenelektrodenabstand oder Hitzebereich	Elektrodenabstand nach Vorgabe einstellen oder Zündkerzen austauschen.

MOTORFEHLZÜNDUNGEN

MÖGLICHE URSACHE	LÖSUNG
Zu schwache Zündfunken	Zündkerzen prüfen, reinigen und/oder austauschen.
Falscher Zündkerzenelektrodenabstand oder Hitzebereich	Elektrodenabstand nach Vorgabe einstellen oder Zündkerzen austauschen.
Kraftstoff alt oder nicht empfohlener Typ	Durch frischen Kraftstoff ersetzen.
Zündkabel falsch angeschlossen	Ein POLARIS-Händler kann behilflich sein.
Falsche Zündverstellung	Ein POLARIS-Händler kann behilflich sein.
Mechanische Störung	Ein POLARIS-Händler kann behilflich sein.
Auspuffanlage ist undicht	Ein POLARIS-Händler kann behilflich sein.

MOTOR LÄUFT UNRUHIG, BLEIBT STEHEN ODER HAT FEHLZÜNDUNGEN

MÖGLICHE URSACHE	LÖSUNG
Zündkerze(n) verrußt oder defekt	Zündkerzen prüfen, reinigen und/oder austauschen.
Zündkabel abgenutzt oder defekt	Ein POLARIS-Händler kann behilflich sein.
Falscher Zündkerzenelektrodenabstand oder Hitzebereich	Elektrodenabstand nach Vorgabe einstellen oder Zündkerzen austauschen.
Zündkabel sitzen locker.	Alle Anschlüsse prüfen und anziehen.
Wasser im Kraftstoff	Durch frischen Kraftstoff ersetzen.
Batterie zu schwach	Batterie mit einem 0,5-A-Ladegerät aufladen.
Kraftstofftank-Entlüftungsleitung geknickt oder verstopft	Prüfen und austauschen.
Falscher Kraftstoff	Durch Kraftstoff des empfohlenen Typs ersetzen.
Luftfilter verstopft	Prüfen; reinigen oder austauschen.
Elektronische Drosselklappenregelung defekt	Ein POLARIS-Händler kann behilflich sein.
Sonstige mechanische Störung	Ein POLARIS-Händler kann behilflich sein.

URSACHEN FÜR ZU MAGERES GEMISCH	LÖSUNG
Kraftstofftank leer oder Kraftstoff verunreinigt	Tanken bzw. Kraftstoff wechseln; Kraftstoffanlage reinigen.
Kraftstoff hat zu niedrige Oktanzahl.	Durch Kraftstoff des empfohlenen Typs ersetzen.
Luftfilter verstopft	Filter auswechseln.

BEHEBEN VON STÖRUNGEN

URSACHEN FÜR ZU FETTES GEMISCH	LÖSUNG
Zu viel Choke	Zündkerzen prüfen, reinigen und/oder austauschen.
Kraftstoff hat extrem hohe Oktanzahl.	Durch Kraftstoff mit niedrigerer Oktanzahl ersetzen.

MOTOR BLEIBT STEHEN ODER VERLIERT KRAFT

MÖGLICHE URSACHE	LÖSUNG
Kraftstofftank leer	Kraftstoffhahn auf Reserve drehen, tanken.
Kraftstofftank-Entlüftungsleitung geknickt oder verstopft	Prüfen und austauschen.
Wasser im Kraftstoff	Durch frischen Kraftstoff ersetzen.
Zu viel Choke	Zündkerzen prüfen, reinigen und/oder austauschen.
Zündkerze(n) verrußt oder defekt	Zündkerzen prüfen, reinigen und/oder austauschen.
Zündkabel abgenutzt oder defekt	Ein POLARIS-Händler kann behilflich sein.
Falscher Zündkerzenelektrodenabstand oder Hitzebereich	Elektrodenabstand nach Vorgabe einstellen oder Zündkerze austauschen.
Zündkabel sitzen locker.	Alle Anschlüsse prüfen und anziehen.
Batterie zu schwach	Batterie mit einem 0,5-A-Ladegerät aufladen.
Falscher Kraftstoff	Frischen Kraftstoff des empfohlenen Typs tanken.
Luftfilter verstopft	Prüfen; reinigen oder austauschen.
Elektronische Drosselklappenregelung defekt	Ein POLARIS-Händler kann behilflich sein.
Sonstige mechanische Störung	Ein POLARIS-Händler kann behilflich sein.

GARANTIE

BESCHRÄNKTE GARANTIE

POLARIS Industries Inc., 2100 Highway 55, Medina, MN 55340 USA (POLARIS) gewährt auf alle Bauteile dieses POLARIS-Fahrzeugs eine SECHSMONATIGE BESCHRÄNKTE GARANTIE gegen Material- und Ausführungsfehler. POLARIS garantiert ferner, dass der Funkenfänger dieses Produkts die Effizienzanforderungen der Norm 5100-1C der US-Forstbehörde (USFS) für mindestens 1000 Betriebsstunden erfüllt, sofern das Fahrzeug unter normalen Bedingungen betrieben und der Funkenfänger den Empfehlungen von POLARIS entsprechend gewartet und montiert wird.

Diese Garantie deckt die Ersatzteil- und Arbeitskosten für Reparatur oder Ersatz fehlerhafter Teile und beginnt am Datum des Kaufs durch den ursprünglichen Einzelhandelskäufer. Diese Garantie kann während ihrer Gültigkeitsfrist durch einen POLARIS-Händler oder einen qualifizierten Spezialisten auf einen neuen Käufer übertragen werden. Durch eine solche Übertragung wird die Garantiedauer jedoch nicht verlängert. Die Dauer dieser Garantie kann sich je nach den in verschiedenen Ländern geltenden Gesetzen und Vorschriften unterscheiden.

ANMELDUNG

Beim Verkauf muss die Garantieanmeldung vom Händler ausgefüllt und innerhalb von zehn Tagen an POLARIS eingesandt werden. Nach dem Erhalt dieser Anmeldung erfasst POLARIS die Anmeldung zur Aktivierung der Garantie. Der Käufer erhält keine gesonderte Bestätigung seiner Garantieanmeldung, da die Kopie der Garantieanmeldung als Beleg für den Anspruch auf Garantieleistungen gilt. Sollten Sie nicht das Original der Garantieanmeldung unterschrieben haben und lediglich das Kundenexemplar ausgehändigt bekommen haben, melden Sie sich bitte unverzüglich bei Ihrem Händler. **DIE GARANTIE GILT NUR UNTER DER VORAUSSETZUNG, DASS IHR FAHRZEUG BEI POLARIS ANGEMELDET WURDE.** Im Interesse eines störungsfreien Betriebs ist es unerlässlich, dass Ihr Fahrzeug durch den Händler vorbereitet und betriebsbereit gemacht wird. Der Kauf einer Maschine in der Transportkiste ohne ordnungsgemäße Vorbereitung durch den Händler hat den Verlust der Werksgarantie zur Folge.

GELTUNGSBEREICH DER GARANTIE UND AUSSCHLÜSSE

BESCHRÄNKUNGEN DER GARANTIEN UND RECHTSBEHELFE

Nicht unter die beschränkte POLARIS-Garantie fallen Störungen, die nicht durch Material- oder Verarbeitungsmängel bedingt sind. DIESE GARANTIE DECKT KEINE ANSPRÜCHE AUF DER BASIS EINES FEHLERHAFTEN DESIGNS. Weiterhin deckt diese Garantie keine Fälle höherer Gewalt, keine Unfallschäden, keine Abnutzung infolge normalen Gebrauchs und keine Fälle einer missbräuchlichen Verwendung oder unsachgemäßen Handhabung. Des Weiteren deckt diese Garantie keine Fahrzeuge, Komponenten oder Teile, die technisch verändert oder modifiziert, vernachlässigt, unzureichend gewartet oder zu Zwecken verwendet wurden, für die sie nicht konstruiert wurden, wie Rennen und Wettkämpfe.

Diese Garantie schließt ferner Schäden oder Ausfälle aus, die auf Folgendes zurückzuführen sind: nicht sachgemäße Schmierung, falsche Motoreinstellung, Verwendung ungeeigneten Kraftstoffs, Schönheitsmängel infolge externer Einflussfaktoren, Wärme, Kälte oder Verunreinigungen, Fahrerfehler oder missbräuchliche Verwendung, unsachgemäße Ausrichtung, Spannung, Einstellung oder Höhenkompensation von Komponenten, Verunreinigung durch Schnee, Wasser, Schmutz oder sonstige Fremdkörper, unsachgemäße Wartung, umgebaute Komponenten, Verwendung von Nachrüst- oder unbefugten Komponenten, Zubehörteilen oder Anbauprodukten, Verwendung nicht zugelassener Software oder Kalibrierungsgeräte, nicht genehmigte Reparaturen oder Reparaturen nach Ablauf der Garantiezeit oder Reparaturen durch nicht autorisierte Werkstätten.

Die Garantie schließt Schäden oder Ausfälle aus, die von missbräuchlicher Verwendung, Unfällen, Brand oder anderen Ursachen herbeigeführt werden, bei denen es sich nicht um Material- oder Ausführungsfehler handelt; sie gilt nicht für Verbrauchsteile, allgemeine Verschleißteile oder Bauteile, die reibenden Flächen, Spannungen, Umwelteinflüssen und/oder Verschmutzungseinflüssen ausgesetzt sind, für die sie nicht konzipiert bzw. bestimmt sind, einschließlich folgender Bestandteile:

- Räder und Reifen
- Teile der Federung
- Bremsanlagenkomponenten
- Sitzbestandteil
- Kupplungen und ihre Bestandteile
- Lenkungsbauteile
- Batterien
- Glühlampen/versiegelte Scheinwerfer
- Filter
- Schmiermittel
- Buchsen
- behandelte und unbehandelte Oberflächen
- Vergaser-/Drosselklappengehäusekomponenten
- Motorkomponenten
- Antriebsriemen
- Hydraulikkomponenten und Flüssigkeiten
- Überlastschalter/Sicherungen
- elektronische Komponenten
- Zündkerzen
- Dichtmittel
- Kühlmittel
- Lager

SCHMIERMITTEL UND FLÜSSIGKEITEN

1. Das Mischen von Motorölen verschiedener Marken oder die Verwendung einer anderen als der empfohlenen Ölart kann zu Motorschäden führen. Wir empfehlen die Verwendung von POLARIS-Motoröl.
2. Schäden oder Ausfälle aufgrund nicht empfohlener Schmiermittel oder Flüssigkeiten sind unter Umständen von dieser Garantie ausgeschlossen.

Diese Garantie bietet keine Deckung für persönliche Verluste oder Aufwendungen, einschließlich Kilometergeld, Transportkosten, Hotels, Mahlzeiten, Versand- oder Bearbeitungsgebühren, Produktabholung oder -zustellung, Ersatzmietfahrzeugen, Nutzungsausfall, entgangener Gewinne oder Verlusten an Urlaubs- oder Freizeittagen.

AUSSCHLIESSLICHER RECHTSBEHELF FÜR DIE VERLETZUNG DIESER GARANTIE IST IM ERMESSEN VON POLARIS DIE REPARATUR ODER DER ERSATZ MÄNGELBEHAFTETER MATERIALIEN, KOMPONENTEN ODER PRODUKTE. DIE IN DIESER GARANTIEERKLÄRUNG ZUGEBILLIGTEN RECHTSBEHELFE SIND DIE ALLEINIGEN RECHTSBEHELFE IM FALLE EINER GARANTIEVERLETZUNG. POLARIS HAFTET NICHT GEGENÜBER PERSONEN FÜR BEILÄUFIG ENTSTANDENE ODER FOLGESCHÄDEN JEDWEDER ART, SEI ES, DASS SIE DURCH EINE AUSDRÜCKLICHE ODER STILLSCHWEIGENDE GARANTIE BEGRÜNDET SIND, ODER SEI ES, DASS SIE DURCH EINEN SONSTIGEN VERTRAG, DURCH FAHRLÄSSIGKEIT ODER DURCH SONSTIGE UNERLAUBTE HANDLUNG ODER ANDERWEITIGE UMSTÄNDE BEDINGT SIND. DIESER AUSSCHLUSS VON

GARANTIE

BEILÄUFIG ENTSTANDENEN ODER FOLGESCHÄDEN GILT UNABHÄNGIG VON UND UNGEACHTET EINER ETWAIGEN ENTSCHEIDUNG, DASS DER AUSSCHLISSLICHE RECHTSBEHELFF SEINEN EIGENTLICHEN ZWECK VERFEHLT HABE.

ALLE STILLSCHWEIGENDEN GARANTIEEN DER MARKTFÄHIGKEIT UND EIGNUNG SIND VON DIESER BESCHRÄNKTEN GARANTIE AUSGESCHLOSSEN. ALLE SONSTIGEN STILLSCHWEIGENDEN GARANTIEEN (EINSCHLISSLICH STILLSCHWEIGENDER GARANTIEEN DER MARKTFÄHIGKEIT UND EIGNUNG) SIND AUF DIE DAUER DER OBEN GENANNTEN SECHSMONATIGEN GARANTIEFRIST BESCHRÄNKT. POLARIS LEHNT JEGLICHE AUSDRÜCKLICHEN GARANTIEEN AB, DIE IN DIESER GARANTIEERKLÄRUNG NICHT ENTHALTEN SIND. IN MANCHEN STAATEN IST DER AUSSCHLUSS ODER DIE BESCHRÄNKUNG BEILÄUFIG ENTSTANDENER UNZULÄSSIG. IN DIESEM FALL GELTEN DIE OBIGEN BESCHRÄNKUNGEN FÜR DEN KÄUFER NICHT, INSOWEIT SIE IM KONFLIKT MIT DEM MASSGEBLICHEN RECHT DES JEWEILIGEN STAATES STEHEN.

GELTENDMACHUNG VON GARANTIEANSPRÜCHEN

Sollte Ihr Fahrzeug Wartung im Rahmen der Garantie benötigen, sind Sie verpflichtet, es zu einem POLARIS-Vertragshändler mit Service-Abteilung zu bringen. Bei der Anforderung des Garantie-Service müssen Sie Ihr Exemplar der Garantieanmeldung dem Händler vorlegen. (DIE KOSTEN DES TRANSPORTS ZUM UND VOM HÄNDLER SIND VON IHNEN ZU TRAGEN.) POLARIS empfiehlt Ihnen, sich an den Händler zu wenden, bei dem Sie das Fahrzeug gekauft haben. Grundsätzlich steht es Ihnen jedoch frei, Garantie-Serviceleistungen von jedem beliebigen POLARIS-Händler mit Service-Abteilung ausführen zu lassen.

Im Land, in dem das Produkt gekauft wurde:

Reparaturen im Rahmen der Garantie oder von Technischen Mitteilungen müssen von einem POLARIS-Vertragshändler ausgeführt werden. Kunden, die innerhalb des Landes, in dem sie ihr Produkt gekauft haben, umgezogen sind oder reisen, können Reparaturen im Rahmen der Garantie und von Technischen Mitteilungen bei jedem POLARIS-Vertragshändler beantragen, der die gleiche Produktserie verkauft.

Außerhalb des Landes, in dem das Produkt gekauft wurde:

Wenn Sie gegenwärtig außerhalb des Landes unterwegs sind, in dem Sie Ihr Produkt gekauft haben, sollten Sie Ihr Produkt zu einem POLARIS-Vertragshändler bringen. Bitte legen Sie dem Händler einen Identitätsnachweis mit Foto als Beleg Ihres Wohnsitzes in dem Land vor, in dem der Vertragshändler, der Ihnen das Fahrzeug verkauft hat, ansässig ist. Nach Vorlage des Wohnsitz-Nachweises ist der Vertragshändler berechtigt, die Garantiereparatur durchzuführen.

Nach einem Umzug:

Bevor Sie in ein anderes Land umziehen, nehmen Sie bitte mit dem POLARIS-Kundendienst sowie dem Zollamt des Ziellandes Kontakt auf. Die Importvorschriften sind von Land zu Land sehr verschieden. Um Ihre Garantieansprüche nicht zu verlieren, ist es unter Umständen nötig, POLARIS einen Nachweis Ihres Umzugs vorzulegen. Möglicherweise müssen Sie bei POLARIS zusätzliche Unterlagen anfordern, die es Ihnen ermöglichen, Ihr Produkt in dem neuen Land anzumelden. Bitte lassen Sie Ihr Produkt unmittelbar nach Ihrem Umzug im neuen Land bei einem ansässigen POLARIS-Händler erneut zur Garantie anmelden, um Ihre Garantieansprüche nicht zu verlieren und die weitere Zusendung von Informationen und Hinweise für Ihr Fahrzeug sicherzustellen.

Von privaten Verkäufern gekaufte Fahrzeuge:

Für ein POLARIS-Fahrzeug, das Sie von einer Privatperson gekauft haben, um es außerhalb des Landes, in dem es ursprünglich gekauft worden war, zu besitzen und zu nutzen, besteht keine Garantiedeckung. Dennoch müssen Sie Ihr Produkt unter Ihrem Namen und Ihrer Anschrift bei einem POLARIS-Händler im Land Ihres Wohnsitzes registrieren lassen, damit Sie weiterhin Sicherheitsinformationen und -mitteilungen für Ihr Produkt erhalten.

EXPORTIERTE PRODUKTE

SOWEIT KEINE ANDERS LAUTENDEN GESETZESVORSCHRIFTEN EXISTIEREN, BESTEHT KEIN ANSPRUCH AUF GARANTIELEISTUNGEN UND TECHNISCHE MITTEILUNGEN FÜR DIESES PRODUKT, WENN DAS FAHRZEUG AUSSERHALB DES LANDES VERKAUFT WIRD, IN DEM SICH DIE VERTRAGSNIEDERLASSUNG DES HÄNDLERS BEFINDET. Diese Vorschrift gilt nicht für Produkte, für die POLARIS eine Exportgenehmigung erteilt hat. Händlern ist die Erteilung von Exportgenehmigungen untersagt. Um festzustellen, ob für dieses Produkt Anspruch auf Garantieleistungen oder Reparaturen besteht, wenden Sie sich bitte an einen Vertragshändler. Diese Regel gilt nicht für Produkte, die für Behördenvertreter oder Angehörige des Militärs im Auslandseinsatz außerhalb des Landes der Vertragsniederlassung ihres Händlers registriert sind. Diese Regel gilt nicht für Sicherheitsmitteilungen.

HINWEIS

Wenn Ihr Produkt außerhalb des Landes, in dem es ursprünglich gekauft wurde, angemeldet ist und Sie nicht die oben beschriebenen Schritte ausgeführt haben, erhalten Sie für Ihr Produkt keinerlei Garantieleistungen oder Technische Mitteilungen mehr. Sie bekommen jedoch weiterhin Sicherheitsmitteilungen. Produkte, die für Behördenvertreter oder Angehörige des Militärs im Auslandseinsatz außerhalb des Landes des ursprünglichen Kaufes registriert sind, haben weiterhin Anspruch auf die beschränkte Garantie.

Bitte besprechen Sie Garantiefälle mit Ihrem Händler. Sollte Ihr Händler zusätzliche Unterstützung benötigen, wendet er sich an den zuständigen Ansprechpartner bei POLARIS.

GARANTIE

Diese Garantie gewährt Ihnen bestimmte zusätzliche Rechtsansprüche, und möglicherweise haben Sie je nach Land noch weitere Rechte. Sofern eine der oben aufgeführten Bestimmungen durch Staats-, Landes- oder lokales Gesetz außer Kraft gesetzt wird, gelten alle anderen Garantiebestimmungen dennoch in vollem Umfang.

Fragen richten Sie bitte an den POLARIS-Kundendienst:

Vereinigte Staaten und Kanada: +1 800-POLARIS (+1 800-765-2747)

Französisch: +1 800-268-6334

BESCHRÄNKTE GARANTIE AUF EMISSIONSRELEVANTE TEILE DES US-UMWELTMINISTERIUMS

Diese beschränkte Garantie auf emissionsrelevante Teile gilt zusätzlich zu der POLARIS-Grundgarantie auf Ihr Fahrzeug. POLARIS Industries Inc. garantiert, dass dieses emissionszertifizierte Fahrzeug so konstruiert, gebaut und ausgerüstet ist, dass die geltenden Emissionsvorschriften des US-Umweltministeriums EPA zum Zeitpunkt des Erstkaufs erfüllt werden. POLARIS garantiert die Freiheit des Fahrzeugs von Material- und Verarbeitungsmängeln, die die Nichteinhaltung dieser Vorschriften zu Folge haben würde.

Die Garantiezeit für emissionszertifizierte Geländefahrzeuge mit mehr als 100 cm³ Hubraum beginnt am Tag des Kaufs durch den Erstbesitzer und erstreckt sich auf die ersten 500 Motorbetriebsstunden, die ersten gefahrenen 5000 km (3100 mi) des Fahrzeugs bzw. die ersten 30 Kalendermonate ab dem Kaufdatum, je nachdem was zuerst eintritt. Die Garantiezeit für emissionszertifizierte Geländefahrzeuge (ATVs) mit weniger als 100 cm³ Hubraum beginnt am Tag des Kaufs durch den Erstbesitzer und erstreckt sich auf die ersten 250 Motorbetriebsstunden, die ersten gefahrenen 2500 km (1550 mi) des Fahrzeugs bzw. die ersten 30 Kalendermonate ab dem Kaufdatum, je nachdem was zuerst eintritt. Dieser Garantiezeitraum für emissionsrelevante Teile gemäß EPA wird mindestens auf die Gültigkeit der Standard-Werksgarantie erweitert, die Polaris für das Fahrzeug insgesamt gewährt. Der Garantiezeitraum für emissionsrelevante Teile gemäß EPA wird nicht verlängert, wenn Sie zusätzliche Garantieleistungen in Form eines Wartungsvertrags oder anderer kostenpflichtiger Garantieverlängerungen erwerben. Gegebenenfalls sind emissionsrelevante Teile, abhängig von den Bedingungen des kostenpflichtigen Wartungsvertrags oder der kostenpflichtigen Garantieverlängerung, jedoch durch diese gedeckt.

Die beschränkte Garantie auf emissionsrelevante Teile erstreckt sich auf Komponenten, deren Ausfall zu einer Erhöhung der unter die Emissionsvorschriften fallenden Emissionen führt, sowie auf die Bestandteile von Systemen, deren ausschließlicher Zweck die Emissionsbegrenzung ist. Die Reparatur oder der Ersatz sonstiger, nicht unter diese Garantie fallender Komponenten ist Sache des Fahrzeugeigentümers. Diese beschränkte Garantie auf emissionsrelevante Teile gilt nicht für Komponenten, deren Ausfall keine Erhöhung, der unter die Vorschriften fallenden Emissionen, zur Folge hat.

Im Fall der Abgasemissionen sind alle Motorteile, die zu folgenden Systemen gehören, emissionsrelevante Komponenten:

- Luftansaugsystem
- Kraftstoffanlage
- Zündanlage
- Abgasrückführsysteme

Auch die folgenden Teile gelten als für Abgasemissionen relevante Komponenten:

- Nachbehandlungsvorrichtungen
- Kurbelgehäuse-Entlüftungsventile
- Sensoren
- elektronische Steuergeräte

Die folgenden Teile gelten als für Verdunstungsemissionen relevante Komponenten:

- Kraftstofftank
- Tankdeckel
- Kraftstoffleitung
- Kraftstoffleitungs-Anschlussstücke
- Schellen*
- Druckentlastungsventile*
- Steuerventile*
- Steuerungsmagnetschalter*
- elektronische Bedienelemente*
- Unterdruckregelungsmembrane*
- Seilzüge*
- Regelungsgestänge*
- Spülventile
- Dampfschläuche
- Flüssigkeits-/Dampf-Abscheider
- Aktivkohlebehälter
- Aktivkohlebehälter-Halterungen
- Vergaserspülanschluss

*Soweit für das Kraftstoffdunstrückhaltesystem relevant.

Zu den emissionsrelevanten Teilen gehören auch alle Teile, die ausschließlich dem Zweck dienen, den Schadstoffausstoß zu reduzieren, oder deren Ausfall einen Anstieg des Schadstoffausstoßes zur Folge hat, ohne dass die Motor-/Maschinenleistung deutlich abnimmt. Ausschließlicher Rechtsbehelf für die Verletzung dieser beschränkten Garantie ist nach ausschließlichem Ermessen von POLARIS, die Reparatur oder der Ersatz mangelbehafteter Materialien, Komponenten bzw. Produkte. DIE IN DIESER BESCHRÄNKTEN GARANTIEERKLÄRUNG ZUGEBILLIGTEN RECHTSBEHELFE SIND DIE ALLEINIGEN RECHTSBEHELFE IM FALLE EINER GARANTIEVERLETZUNG. POLARIS HAFTET NICHT GEGENÜBER PERSONEN FÜR BEILÄUFIG ENTSTANDENE

GARANTIE

ODER FOLGESCHÄDEN JEDWEDER ART, SEI ES, DASS SIE DURCH EINE AUSDRÜCKLICHE ODER STILLSCHWEIGENDE GARANTIE BEGRÜNDET SIND, ODER SEI ES, DASS SIE DURCH EINEN SONSTIGEN VERTRAG, DURCH FAHRLÄSSIGKEIT ODER DURCH SONSTIGE UNERLAUBTE HANDLUNG ODER ANDERWEITIGE UMSTÄNDE BEDINGT SIND. DIESER AUSSCHLUSS VON BEILÄUFIG ENTSTANDENEN ODER FOLGESCHÄDEN GILT UNABHÄNGIG VON UND UNGEACHTET EINER ETWAIGEN ENTSCHEIDUNG, DASS DER AUSSCHLIESSLICHE RECHTSBEHELF SEINEN EIGENTLICHEN ZWECK VERFEHLT HABE.

ALLE STILLSCHWEIGENDEN GARANTIE (EINSCHLIESSLICH, JEDOCH NICHT BEGRENZT AUF, STILLSCHWEIGENDE GARANTIE DER MARKTFÄHIGKEIT UND EIGNUNG) SIND AUF DIE DAUER DER GENANNTEN GARANTIEFRIST BESCHRÄNKT. POLARIS LEHNT JEGLICHE AUSDRÜCKLICHEN GARANTIE AB, DIE IN DIESER GARANTIEERKLÄRUNG NICHT ENTHALTEN SIND. In Ländern, in denen zeitliche Begrenzungen stillschweigender Garantien unzulässig sind, gilt die obige Beschränkung u. U. nicht, sofern sie dem maßgeblichen Recht des Landes widerspricht.

Nicht unter die beschränkte Garantie fallen Störungen, die nicht durch Material- oder Verarbeitungsmängel bedingt sind. Nicht unter die beschränkte Garantie fallen Defekte, die aufgrund von Unfällen, Missbrauch oder unsachgemäßem Umgang oder unsachgemäßer Wartung oder Verwendung entstanden sind. Außerdem deckt diese beschränkte Garantie keine Motoren, die baulich verändert wurden oder wenn das Fahrzeug in Wettkämpfen eingesetzt wurde. Darüber hinaus deckt diese beschränkte Garantie keine Beschädigungen, Korrosionsschäden oder sonstigen Mängel, die durch Feuer, Explosion oder ähnliche Ursachen, die sich der Einflussnahme durch POLARIS entziehen, verursacht wurden.

Der Eigentümer ist verpflichtet, die in der Betriebsanleitung aufgeführten planmäßigen Wartungsmaßnahmen durchzuführen. POLARIS kann Garantieansprüche für Störungen ablehnen, die auf unsachgemäße Wartung oder unsachgemäßen Gebrauch seitens des Eigentümers oder Fahrers, auf Unfälle, deren Ursachen nicht POLARIS anzulasten sind, oder auf höhere Gewalt zurückzuführen sind.

Die Emissionsbegrenzungseinrichtungen bzw. -systeme des Fahrzeugs können durch jede qualifizierte Werkstatt oder Person gewartet, ausgetauscht oder repariert werden. Ein POLARIS-Vertragshändler oder ein qualifizierter Spezialist kann alle Wartungsmaßnahmen durchführen, die an dem Fahrzeug erforderlich sind. Polaris empfiehlt für die Wartung die Verwendung von POLARIS-Teilen, gleichwertige Teile können jedoch verwendet werden. In den USA gilt es als Verstoß gegen das Luftreinigungsgesetz (Clean Air Act), Austauschteile zu verwenden, welche die Wirksamkeit der Emissionsbegrenzungssysteme des Fahrzeugs beeinträchtigen. Unbefugtes Hantieren mit Emissionsbegrenzungseinrichtungen ist durch das US-Bundesgesetz untersagt.

BEWOHNER VON KALIFORNIEN

Bestimmte POLARIS Geländefahrzeuge sind in zwei Ausführungen erhältlich: 49-Bundesstaaten- oder 50-Bundesstaaten-Ausführung. Nur die 50-Bundesstaaten-Modelle sind für den Verkauf in Kalifornien zugelassen. Die für den Vertrieb in Kalifornien zugelassenen 50-Bundesstaaten-Modelle sind am Buchstaben „B“ erkennbar, der an der neunten Stelle der Modellnummer angegeben ist (z. B. R16RTE87B). Die POLARIS 50-Bundesstaaten-Modelle verfügen über konstruktive und bauliche Eigenschaften, die unter anderem die Zuladung der Pritsche begrenzen. Jegliche Veränderungen dieser Eigenschaften können einen Verstoß gegen geltende kalifornische Bestimmungen darstellen und zum Verlust dieser durch den Hersteller angebotenen eingeschränkten Garantie für emissionsrelevante Teile führen.

Fragen zu Ihren Rechten und Pflichten bezüglich der Garantie richten Sie bitte an den POLARIS-Kundendienst:

Vereinigte Staaten und Kanada: +1 800-POLARIS (+1 800-765-2747)

Französisch: +1 800-268-6334

WARTUNGSPROTOKOLL

DATUM	km (mi) ODER STUNDEN	TECHNIKER	SERVICEMASSNAHME/BEMERKUNGEN

A	
Abgasreinigungsanlage	64
Abstellen des Motors	56
Abwürgen des Motors an Steigungen.....	16
Additive/diverse Produkte	108
Alkohol- und Drogenkonsum.....	13
Altersbeschränkungen	11
Anlassen des Motors	55
Anmeldung, Garantie	113
Antriebskette	86
Augenschutz.....	22

B	
Batterie	94
Beherrschen des ATVs.....	14
Bekleidung	23
Beleuchtung.....	47, 92
Bergab fahren	59
Bergauf fahren	58
Beschränkte Emissions-Garantie.....	118
Beschränkte Garantie	113
Betrieb auf öffentlichem Gelände in den USA.....	63
Betrieb auf rutschigem Untergrund.....	17
Betrieb in unbekanntem Gelände.....	17
Betrieb ohne Einweisung	11
Bremsen	44
Bremsspiel	82

C	
Choke-Knauf.....	41
D	
Das ATV kennen lernen	31
Definition von Extrembeanspruchung.....	65
Drehmoment für Zylinderkopf.....	74
Drosselklappenregelung.....	42
Drosselsystem.....	81
Durchfahren von Gewässern	62

E	
Einlagerung	98
Einstellen der Stoßdämpferfedern.....	86
Eintauchen des Fahrzeugs.....	75
Elektromagnetische Störungen	63
Exportierte Produkte	117

F	
Fahren.....	57
Fahren an steilen Hängen	15
Fahren auf befestigten Flächen	13-14
Fahren auf öffentlichen Straßen	13
Fahren auf rutschigem Untergrund.....	58
Fahren auf zugefrorenen Gewässern ..	19

Fahren mit überhöhter Geschwindigkeit	14
Fahren quer zum Hang.....	16, 59
Fahren über Hindernisse	61
Fahren von Kurven.....	57
Fahrerkomfort	23
Fahrzeug-Einfahrzeit	51
Fahrzeug-Identifikationsnummern.....	8
Falsche Reifen und unsachgemäße Reifenwartung	18
Falsche Technik beim Bergauffahren...	15
Falsches Vorgehen bei Bergabfahrten.....	15
Funkenfänger.....	79
Fußstütze	48

G	
Gefährdung durch Abgase	12
Geltendmachung von Garantieansprüchen.....	116
Geräuschemissions- Begrenzungssystem.....	63
Getriebe (Hauptgetriebegehäuse).....	73
Getriebschmiermittel	107

H	
Handschuhe	23
Heiße Auspuffanlage	19
Helm	23

Hupenknopf 41

K

Kickstarterhebel 48
Kraftstoffanlage 46
Kraftstofffilter 73
Kraftstoffhahn 47
Kurbelgehäuse-Emissionsbegren-
zungssysteme 63

L

Legende für die Wartungstabelle 66
Lenkereinstellung 90
Lenkungsprüfung 86
Luftfilter 89

M

Marken 2
Mitführen eines Beifahrers 13
Mitteilungen für Eltern und junge
Fahrer 5
Motor bleibt stehen oder verliert
Kraft 112
Motor dreht durch, aber springt
nicht an 109
Motor dreht nicht durch 109
Motor läuft unruhig, bleibt stehen
oder hat Fehlzündungen 111

Motorabschalter 41
Motoranlasserknopf 42
Motorenschmiermittel 107
Motorfehlzündungen 110

O

Ölstandsprüfung 71
Ölwechsel 72

P

Parken in Hanglagen 61
Prüfungen vor Fahrtantritt 37, 52

R

Radsturz und Radnachlauf 86
Regeln zur Fahrt 38
Reifen 91
Reinigung 96
Routinewartungstabelle 65
Rutschen oder Ausbrechen 18

S

Schlüsselhauptschalter 41
Schmierfett 107
Schutzausrüstung 22
Schutzkleidung 12

Sicheres Fahren 54
Sicherheitsaufkleber und ihre
Anbringungsorte 24
Sicherheitsschulung 20
Sicherheitswarnungen 11
Sprünge und Kunststücke 14
Spureinstellung 85
Stiefel 23
Stufenloses Getriebesystem
(Constant Variable Transmission,
CVT) 77

T

Technische Daten Outlaw 50 103
Technische Veränderungen 21
Transportieren des ATVs 100

U

Überfahren von Hindernissen 18
Umgang mit Benzin 12
Unsachgemäße Beladung 19
Unsachgemäße Veränderungen am
Fahrzeug 18

V

Vergaser 80
Versäumnis der Kontrolle vor
Fahrtantritt 12

W

Wartungsprotokoll	123
Wenden an Hängen.....	59

Z

Zündkerze	76
-----------------	----

! WARNUNG

**Unsachgemäßer Umgang mit dem Fahrzeug
kann zu SCHWEREN oder TÖDLICHEN
VERLETZUNGEN führen.**



**STETS EINEN
ZUGELASSENEN HELM
UND ENTSPRECHENDE
SCHUTZAUSRÜSTUNG
TRAGEN.**



**NICHT AUF
ÖFFENTLICHEN
STRASSEN
FAHREN.**



**NIEMALS
PERSONEN
MITFAHREN
LASSEN.**



**NIE UNTER DEM
EINFLUSS VON
ALKOHOL ODER
DROGEN
BENUTZEN.**

**BETRIEBSANLEITUNG LESEN.
ALLE ANWEISUNGEN UND
WARNHINWEISE BEFOLGEN.**

Unter den folgenden Bedingungen ist der Betrieb des Fahrzeugs **UNZULÄSSIG**:

- ohne ordnungsgemäße Schulung oder Anleitung
- Mit Geschwindigkeiten, die für die Fähigkeiten des Fahrers oder die Bedingungen zu hoch sind.
- Auf öffentlichen Straßen – es besteht die Gefahr von Kollisionen mit anderen Fahrzeugen.
- Mit einem Beifahrer, da zusätzliche Personen das Gleichgewicht und die Lenkbarkeit des Fahrzeugs beeinträchtigen und das Risiko des Kontrollverlusts erhöhen.

IMMER:

- Angemessene Fahrweise anwenden, um zu verhindern, dass sich das Fahrzeug anhängen, in unwegsamem Gelände oder in Kurven überschlägt.
- Befestigte Flächen meiden – diese können die Manövrierfähigkeit und Kontrollierbarkeit des Fahrzeugs erheblich beeinträchtigen.



POLARIS®

Die Adresse des nächstgelegenen Polaris-Händlers erfahren Sie telefonisch bei Polaris unter +1 800-POLARIS (765-2747) oder im Internet auf www.polaris.com.

Polaris Industries Inc.
2100 Highway 55
Medina, MN 55340 USA

Teilenummer 9929072-de Rev. 1